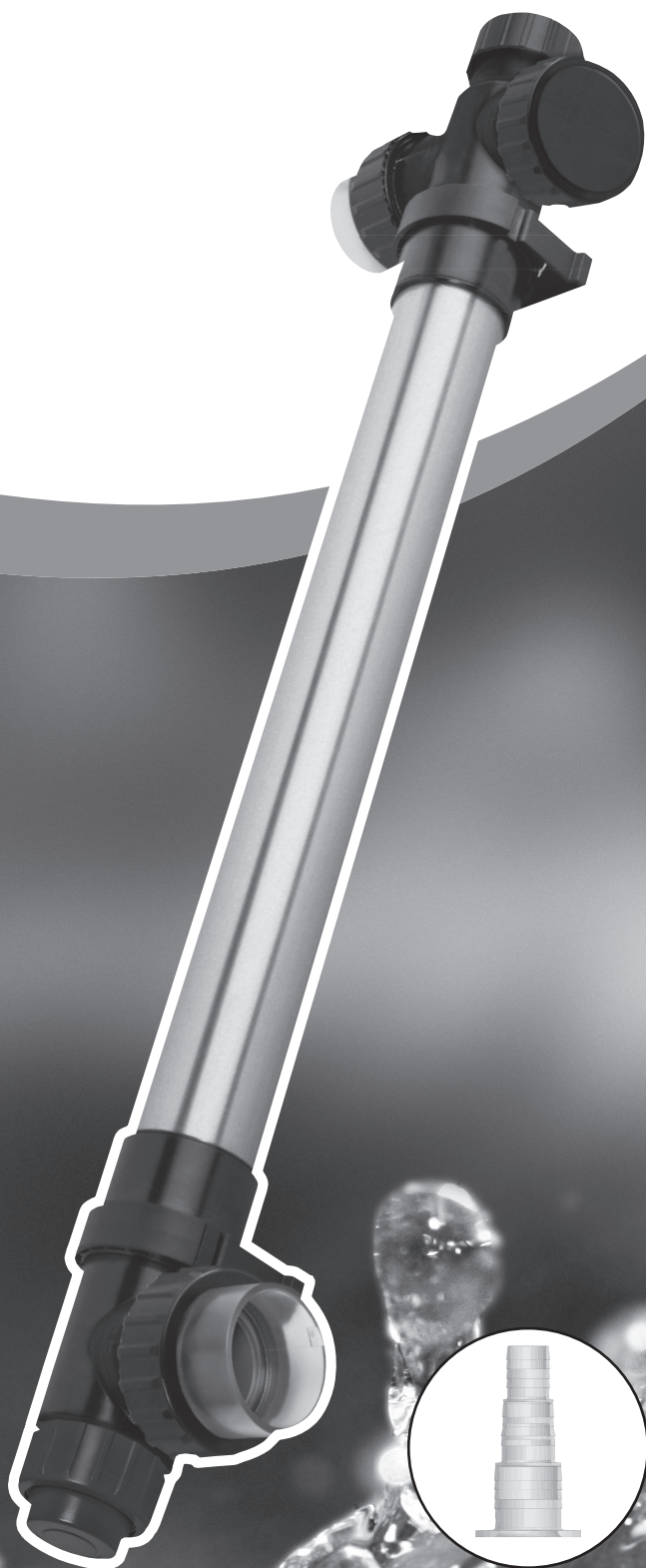


AQUA[®] FORTE

PROFESSIONAL POND PRODUCTS

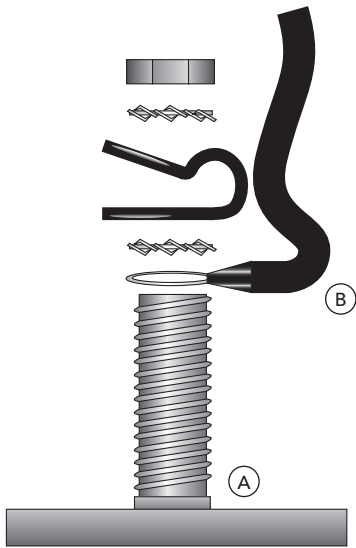
Power UV-C

T5 - 40/75 WATT

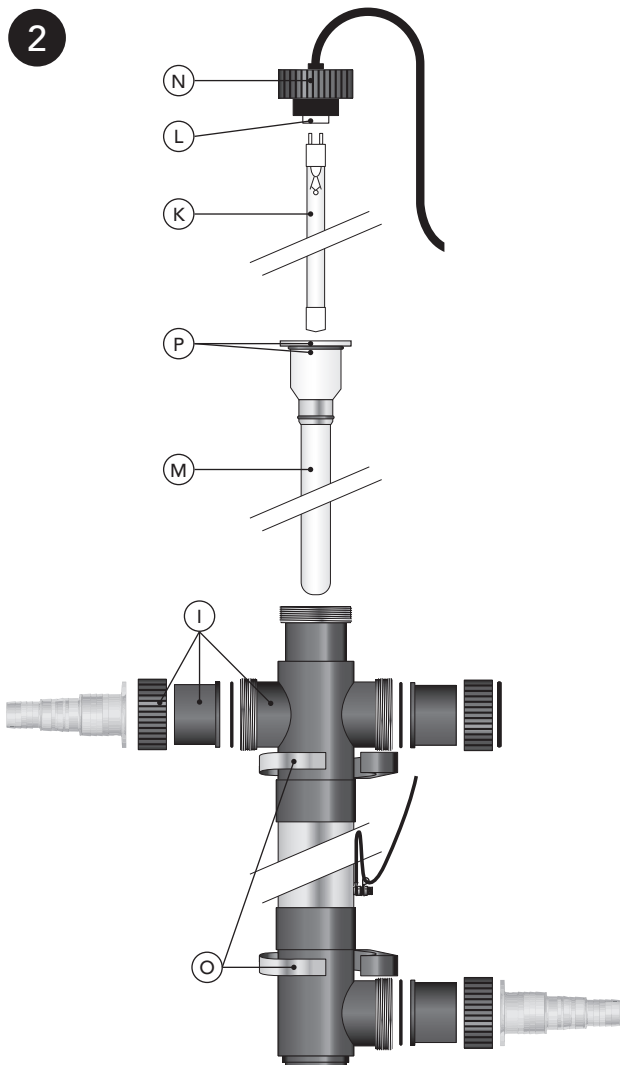


1

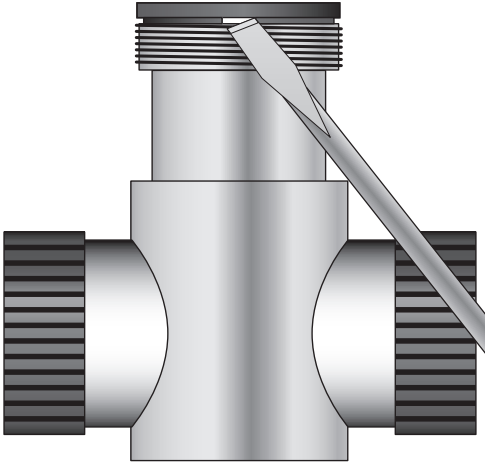
- Ⓒ ↓
- Ⓓ ↓
- Ⓔ ↓
- Ⓕ ↓
- Ⓖ ↓



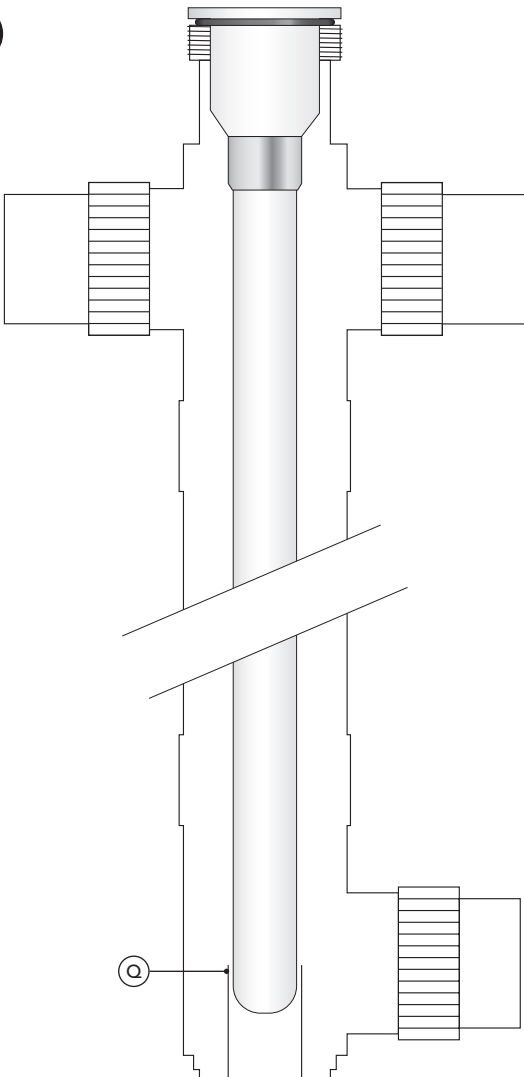
2



3



4



Power UV-C T5 40.000 & 75.000

Before installing this device, please read the instructions very carefully.

Function

The Power UV-C T5 lamps generate UV-C radiation at a wavelength of 254 nm, which has a bactericidal action.

- Power UV-C T5 device with stainless steel interior
- Up to 35% higher UV-C output due to reflection
- Protects your fish against germs
- Controls the growth of fungi, bacteria and algae
- Cleans pond water without the use of chemicals
- Makes the pond water clear again
- Safe and good for your fish
- This Power UV-C T5 device is earthed

This Power UV-C T5 device ensures a clear pond with healthy fish. The pond water is pumped through the Power UV-C T5 device, where it is exposed to UV-C radiation at a wavelength of 254 nanometres. The radiation is produced by a special light, which ensures that germs and bacteria are not given the opportunity to develop. The water is exposed to an extra long radiation time, thanks to the length of the device. Furthermore, the stainless steel interior reflects the UV-C radiation, which increases efficiency by up to 35%. The stainless steel interior is electrolytically polished, so that practically no dirt particles can adhere to the surface and the full power of reflection is retained. During the frost-free period the device is used 24 hours a day, so as to achieve an optimal result. Thanks to this Power UV-C T5 device your pond water will become clear within 14 days and your fish will be in peak condition.

Safety

- This device produces dangerous radiation. Direct contact can be dangerous to the eyes and the skin. Therefore, always check the operation of the Power UV-C T5 lamp only via the transparent attachments on the unit.
- Do not use the device if any parts are damaged (the quartz glass in particular).
- Switch off if there is no water passing through the device.
- The electricity safety regulations must be applied if the device is to be permanently attached to the electrical mains. If in doubt about the installation please contact a professional electrician or your electricity supply company.
- Remove the device during the winter months, when there is a danger of frost.
- The cable of this device is not replaceable. In the event of damage to the cable the whole device must be destroyed.
- The lamp will remain warm for about 10 minutes after the device is switched off.
- The electric ballast must be installed dry so it is protected against (rain)water.

Earthing installation (drawing 1)

1. The cable **(B)** must be pulled through the strain relief **(E)** before installing the strain relief **(E)** onto the bolt **(A)**. You do this by positioning the strain relief **(E)** at about 10cm from the end of the earthing cable **(B)**.
2. Position the end ring **(C)** of the cable **(B)** over the bolt **(A)** which comes out of the housing.
3. Then position a serrated washer **(D)**, fasten the strain relief **(E)** on top so that a loop of Ø 5cm is created, and then again a serrated washer **(F)**.
4. Finally, position the locking nut **(G)** on the bolt **(A)**.
5. If the various screws have been positioned in the correct sequence on the earthing bolt **(A)** then this can be tightened with an open-ended spanner or a ring spanner number 8. Make sure that it is not over-tightened because this can break the strain relief. (The transparent nut, which is screwed onto the bolt by delivery, has no longer a function and can be discarded).

Installation (drawing 2)

This device must never be put in the water. Always install outside the pond. Switch the device off when administering medication.

1. Fit the unit with the three-piece couplings **(I)** in the circuit.
2. Fit the unit with the pipe clips **(O)** (supplied with the set) at a permanent installation point and tighten the three-piece coupling **(I)**.
3. Fit the lamp **(K)** in the white lamp holder **(L)**; then slide the lamp **(K)** carefully into the

- quartz glass **(M)** and tighten the screw cap **(N)** finger-tight on the unit.
4. Start the pump and check the flow of the system and that it is not leaking. Then check the seals **(P)** for correct positioning both at the connections and the quartz glass **(see drawing 2)**.
 5. Plug the power lead of the Power UV-C T5 device into an earthed electrical socket with an earth leakage switch. Check that the lamp lights up; this can be seen through the transparent attachments on the device.
 6. The device is switched off by removing the plug from the electrical socket.
 7. Make sure there is enough room left (+/- 1 mtr.) to remove the lamp **(K)**/quartz glass **(M)** for replacement and/or maintenance.

Dismantling/Maintenance (drawing 2)

During maintenance/dismantling always disconnect electrical current. The device needs to be cleaned twice a year. If algae or lime scale forms on the quartz glass tube **(M)** containing the lamp, it must be cleaned. The special lamp must be replaced after 9,000 hours. Clean the stainless steel interior with a soft brush.

1. Unscrew the three-part couplings **(I)** and allow the water to flow out of the device.
2. Twist the cap **(N)** containing the lamp off the device and replace the special lamp **(K)** if needed. Please handle with care as these are very delicate parts.
3. Carefully remove the quartz glass **(M)** with a large flat screwdriver **(see drawing 3)**. Never force it!
4. Clean the quartz glass with an appropriate solution. Always use a soft cloth to clean the glass to prevent scratches.
5. When replacing the quartz glass in the housing make sure that it is placed on the seals **(P)** correctly and carefully slide the end of the quartz glass into the receiving guide **(Q)** **(see drawing 4)**

If the housing or the electrical section must be replaced then the earthing should first be disconnected from the housing. When assembling a new housing or electrical section then please read Installation and Dismantling first. Make sure that you keep the various bits of the earthing properly. These are not supplied with a new housing or electrical section. If there is any doubt about the connection, consult a certified electrician.

Guarantee conditions

The product is guaranteed for 24 months from the day of sale against factory production faults. The lamp, the quartz glass and the starter are not covered by the guarantee. Complaints relating to guarantees can only be dealt with if the product is returned postage paid and is accompanied with a valid proof of purchase. Guarantee repairs may only be done by the supplier. We will not honour guarantee claims resulting from installation or operation mistakes. Defects arising from poor maintenance are also not covered by the guarantee. The supplier is in no way responsible for damages resulting from wrong use of the product. The supplier is not liable for any consequential damage resulting from failure of the equipment unit. Complaints due to transport damage can only be accepted if the damage is determined and confirmed by the shipping agent, railway company or post office upon delivery of the goods. Only then it will be possible to assert claims against the shipping agent, railway company or post office.

Technical specifications Power UV-C T5

	40.000	75.000
TUV 4P-SE T5	40 Watt	75 Watt
UV-C (%) after 9,000 hours	85%	80%
Pond content (L.)	40.000 L	75.000 L
Max. flow through	23.000 L/h	23.000 L/h
Max. pressure	2 Bar	2 Bar
Recommended flow	11.000 L/h	16.000 L/h

Power UV-C T5 40.000 & 75.000

Bitte lesen Sie vor dem Installieren des Geräts diese Gebrauchsanweisung aufmerksam durch.

Wirkungsweise

In den Power UV-C T5-Lampen wird UV-C -Strahlung mit einer Wellenlänge von 254 Nanometern erzeugt. Diese Strahlung bewirkt eine Abtötung der im Wasser befindlichen Bakterien.

- Power UV-C T5-Gerät mit Edelstahl-Innenseite
- Bis zu 35% höherer UV-C -Ertrag durch Reflexion
- Schützt Ihre Fisch vor Krankheitserregern
- Hält Schimmel-, Bakterien- und Algenbildung unter Kontrolle
- Reinigt das Teichwasser ohne Einsatz von Chemikalien
- Sorgt für klares Teichwasser
- Sicher und gut für Ihre Fisch
- Dieses Power UV-C T5 Gerät ist geerdet

Dieses Power UV-C T5 Gerät sorgt für klares Teichwasser und gesunde Fische. Das Teichwasser wird mittels einer Pumpe durch das Power UV-C T5-Gerät geführt, wo es einer UV-C -Strahlung mit 254 Nanometern Wellenlänge ausgesetzt wird. Diese von einer Speziallampe erzeugte Strahlung sorgt dafür, dass im Wasser befindliche Bakterien und Krankheitserreger abgetötet werden. Durch die Länge des Geräts wird das Wasser der hohen Strahlendosis besonders lange ausgesetzt. Außerdem bewirkt die Edelstahl-Innenseite eine Reflexion des UV-C -Lichts, wodurch sich die Effizienz um bis zu 35% erhöht. Die Edelstahl-Innenseite ist elektrolytisch poliert, so dass sich praktisch kein Schmutz absetzen kann und die Reflexion optimal bleibt. Das beste Ergebnis erzielen Sie, wenn Sie das Gerät während der frostfreien Periode 24 Stunden am Tag laufen lassen. Das Teichwasser wird innerhalb von 14 Tagen klar sein, und Ihre Fisch bleiben in einem ausgezeichneten Zustand.

Sicherheit

- Dieses Gerät erzeugt schädliche Strahlung. Direkter Kontakt kann eine Gefahr für Augen und Haut darstellen. Eine Funktionsprüfung der Power UV-C T5-Lampe darf deshalb nur über die transparenten Teile des Aggregats vorgenommen werden.
- Wenn Teile (insbesondere die Quarzglasröhre) beschädigt sind, das Gerät nicht einsetzen.
- Das Gerät abschalten, wenn kein Wasser vorbeiströmt.
- Für einen permanenten Anschluss an das Stromnetz müssen die Vorschriften der Elektrizitätsgesellschaft erfüllt werden. Im Zweifelsfall einen anerkannten Elektroinstallateur oder die Elektrizitätsgesellschaft um Rat fragen.
- Bei Einfriergefahr während der Wintermonate das Gerät ausbauen.
- Das Kabel dieses Geräts kann nicht ausgetauscht werden. Wenn das Kabel beschädigt ist, muss das ganze Gerät unbrauchbar gemacht werden.
- Nach dem Ausschalten des Geräts bleibt die Lampe noch ca. 10 Minuten warm.
- Das Vorschaltgerät (Ballast) muss trocken montiert werden, so dass es vor (Regen-) Wasser geschützt ist.

Anbringen der Erdung (Zeichnung 1)

1. Bevor die Zugentlastung **(E)** am Schraubbolzen **(A)** montiert wird, muss erst das Erdkabel **(B)** durch die Zugentlastung **(E)** geführt werden. Dazu die Zugentlastung **(E)** in ca. 10 cm Entfernung vom Ende des Erdkabels **(B)** platzieren.
2. Den Endring **(C)** des Erdkabels **(B)** über den aus dem Gehäuse kommenden Schraubbolzen **(A)** legen.
3. Anschließend eine Sechskantmutter **(D)** und noch eine Zugentlastung **(F)** so darauf befestigen, dass eine Schlaufe von 5cm entsteht. Danach wieder ein Sechskantmutter **(F)**.
4. Zuletzt die Sicherungsmutter **(G)** auf dem Erdungsbolzen **(A)** anbringen.
5. Wenn die einzelnen Schrauben in der richtigen Reihenfolge auf dem Erdungsbolzen **(A)** angebracht wurden, kann das Ganze mit einem Gabel- oder Ringschlüssel, Nummer 8, festgezogen werden. Nicht zu fest anziehen, weil dann die Zugentlastung reißen kann! (Die durchsichtige Mutter, die zuletzt auf den Bolzen geschraubt wurde, hat weiter keine Funktion und kann weggeworfen werden).

Installation (Zeichnung 2)

Tauchen Sie das Gerät nie unter Wasser. Installieren Sie es nur außerhalb des Teiches. Bei der Gabe von Medikamenten muss das Gerät ausgeschaltet werden.

1. Das Gerät mit den dreiteiligen Kupplungen **(I)** im Kreis anbringen;
2. Das Gerät mit den mitgelieferten Rohrschellen **(O)** an einer festen Stelle montieren und die dreiteilige Kupplung **(I)** festdrehen. Für ausreichend Platz (+/- 1 mtr.)
3. Die Lampe **(K)** in der weißen Lampenfassung **(L)** befestigen. Anschließend die Lampe **(K)** vorsichtig in die Quarzglasröhre **(M)** schieben und den Schraubdeckel **(N)** handfest auf das Gerät schrauben.
4. Die Pumpe in Betrieb setzen und die Anlage auf Wasserfluss und Dichtheit prüfen. Dabei auf einwandfreien Sitz der Dichtringe **(P)** sowohl an den Anschlüssen als auch bei der Quarzglasröhre achten **(siehe Zeichnung 2)**.
5. Stecker des Power UV-C T5-Geräts an eine Schukosteckdose mit Erdschlussschalter anschließen. Durch die transparenten Teile des Geräts prüfen, ob die Lampe brennt.
6. Zum Ausschalten des Geräts den Stecker aus der Steckdose ziehen.
7. Für ausreichend Platz (+/- 1 mtr.) sorgen zum Entfernen der Lampe **(K)**/der Quarzglasröhre **(M)** bei Auswechseln bzw. Wartung.

Demontage/Wartung (Zeichnung 2)

Bei Wartung/Demontage unbedingt den Netzstecker des Geräts abziehen. Das Gerät muss zweimal jährlich gereinigt werden. Wenn Algenwachstum oder Kalkablagerungen zunehmen, muss die Quarzglasröhre (M), in der sich die Lampe befindet, gereinigt werden. Die Speziallampe muss nach 9.000 Betriebsstunden ausgewechselt werden. Die Edelstahl-Innenseite mit einer weichen Bürste reinigen.

1. Die dreiteiligen Kupplungen **(I)** lösen und das Wasser aus dem Gerät auslaufen lassen.
2. Schraubdeckel **(N)** mit der Lampe vom Gerät abschrauben und die Speziallampe **(K)** erforderlichenfalls auswechseln. Dabei ist Vorsicht geboten, weil die Teile sehr empfindlich.
3. Das Quarzglas **(M)** mit einem großen, zflachen Schraubenzieher vorsichtig (nicht mit Gewalt!) entfernen **(siehe Zeichnung 3)**.
4. Das Quarzglas mit einem geeigneten Mittel reinigen. Dazu ein weiches Tuch verwenden. Kratzer vermeiden.
5. Beim Wiedereinsetzen des Quarzglases in das Gehäuse auf korrekten Sitz der Dichtringe **(P)** achten und das Quarzglas-Ende vorsichtig (nicht mit Gewalt!) in das Aufnahmeteil **(Q)** schieben **(siehe Zeichnung 4)**.

Wenn das Gehäuse oder der elektrische Teil ausgetauscht werden soll, immer erst die Erdung vom Gehäuse lösen. Bei der Montage eines neuen Gehäuses oder elektrischen Teils bitte die Installations- und Demontageanleitung lesen! Die losen Teile der Erdung müssen sorgfältig aufbewahrt werden. Sie werden bei der Bestellung eines neuen Gehäuses oder elektrischen Teils nicht mitgeliefert. Bei Zweifel über den Anschluss einen anerkannten Installateur hinzuziehen.

Garantiebedingungen

Für das Produkt gilt auf das Kaufdatum folgende 24 Monate Garantie gegen Fertigungsmängel. Lampe, Quarzglasröhre und Starter sind von der Garantie ausgeschlossen. Garantiefälle können nur bearbeitet werden, wenn das Produkt zusammen mit einem gültigen Kaufnachweis portofrei eingeschickt wird. Reparaturen im Rahmen der Garantie dürfen nur vom Lieferanten ausgeführt werden. Bei Installations- oder Bedienungsfehlern besteht kein Garantieanspruch. Auch Defekte infolge mangelhafter Wartung sind von der Garantie ausgeschlossen. Der Lieferant übernimmt keinerlei Haftung für Schäden, die durch unsachgemäßen Gebrauch des Produktes verursacht werden. Der Lieferant haftet nicht für Folgeschäden, die durch den Ausfall des Geräts entstehen. Reklamationen aufgrund von Transportschäden können nur akzeptiert werden, wenn die Beschädigung bei der Lieferung festgestellt und vom Spediteur bzw. von der Postgesellschaft bestätigt wurde. Nur dann können Ansprüche bei der Spedition bzw. der Postgesellschaft geltend gemacht werden.

Technische Daten Power UV-C T5

	40.000	75.000
TUV 4P-SE T5	40 Watt	75 Watt
UV-C (%) nach 9000 Std.	85%	80%
Teichgröße (Liter)	40.000 L	75.000 L
Max. Durchfluss	23.000 L/h	23.000 L/h
Max. Druck	2 bar	2 bar
Empfohlene durchfluss	11.000 L/h	16.000 L/h

Power UV-C T5 40.000 & 75.000

Avant d'installer cet appareil, lire attentivement ce mode d'emploi.

Fonctionnement

Ces lampes Power UV-C T5 génèrent un rayonnement UV-C d'une longueur d'onde de 254 nm, qui assure une action bactéricide.

- Appareil Power UV-C T5 avec section interne en acier inoxydable
- Génération supplémentaire d'UV-C jusqu'à 35% suite à la réflexion
- Protège vos poissons contre les germes pathogènes
- Maintient la formation de moisissures, de bactéries et d'algues sous contrôle
- Nettoie l'eau du bassin sans utilisation de produits chimiques
- Rend l'eau de votre bassin claire
- Sûr et bénéfique pour vos poissons
- Le Power UV-C T5 est mis à la terre

Cet appareil Power UV-C T5 permet d'obtenir un bassin à l'eau claire avec des poissons sains. Une pompe refoule l'eau du bassin à travers l'appareil Power UV-C T5, où elle est soumise à un rayonnement UV-C d'une longueur d'onde de 254 nanomètres. Ce rayonnement est généré par une lampe spéciale et fait en sorte que les bactéries et les germes pathogènes ne puissent pas se développer. Grâce à la longueur de l'appareil, l'eau est soumise pendant un temps prolongé à la forte dose de rayonnement. De plus, la section interne en acier inoxydable assure une réflexion du rayonnement UV-C, ce qui permet d'améliorer l'efficacité jusqu'à 35%. L'intérieur en inox est poli par voie électrolytique, ce qui fait en sorte que les saletés peuvent difficilement se fixer et que la réflexion reste donc optimale. Pour obtenir un résultat optimal, cet appareil doit normalement être mis en service 24 heures par jour pendant la période où il ne gèle jamais. Grâce au Power UV-C T5, l'eau de votre bassin devient claire dans les 14 jours et vos Poissons sont en excellente condition.

Sécurité

- Cet appareil génère un rayonnement nocif. Un contact direct peut être dangereux pour les yeux et la peau. Par conséquent, contrôler uniquement le fonctionnement de la lampe Power UV-C T5 par le biais des sections transparentes de l'unité.
- Lorsque des pièces de l'appareil sont endommagées (en particulier le verre de quartz), ne pas utiliser celui-ci.
- Mettre l'appareil hors fonction lorsque de l'eau ne circule pas.
- Pour un branchement permanent sur le réseau, il convient de satisfaire aux prescriptions de la société de distribution d'énergie. En cas de doute concernant le raccordement, consulter un installateur agréé ou la société de distribution d'énergie.
- En cas de danger de gel pendant les mois d'hiver, retirer l'appareil.
- Après la mise hors fonction de l'appareil, la lampe reste encore chaude pendant environ 10 minutes.
- Le câble de cet appareil n'est pas remplaçable. En cas d'endommagement du câble, il faut mettre l'appareil complet au rebut.
- Veillez à monter le ballast au sec afin de le protéger contre l'eau (de pluie).

Installation de la mise à la terre (dessin 1)

1. Avant de monter la serre câble (F) sur le boulon (A), il faut d'abord tirer le câble (B) à travers la serre câble (F). Pour ce faire, placer la serre câble (F) à environ 10cm de distance de l'extrémité du câble de mise à la terre (B).
2. Placer l'anneau (H) du câble (B) sur le boulon (A) qui fait saillie du corps.
3. Placer ensuite un écrou six pans (D) et à nouveau une rondelle frein crénelée (E). Fixer la serre câble (F) sur l'anneau de sorte qu'une boucle de Ø 5cm se forme.
4. En dernier lieu, placer l'écrou frein (G) sur le boulon (A).
5. Lorsque les diverses vis sont placées dans l'ordre voulu sur le boulon de mise à la terre (A), l'ensemble peut être serré au moyen d'une clé à fourche ou polygonale numéro 8. Veiller à ne pas forcer le serrage, sinon le serre câble pourrait se fissurer. (L'écrou transparent vissé en dernier lieu sur le boulon n'a aucune fonction et peut être mis au rebut.)

Installation (dessin 2)

Ne jamais immerger cet appareil. L'installation doit toujours s'effectuer à l'extérieur du bassin. En cas d'utilisation de médicaments, l'appareil doit être mis hors fonction.

1. Monter l'unité dans le circuit au moyen des raccords en trois pièces (I)
2. Monter l'unité avec les colliers de tube livrés (O) sur un endroit fixe et serrer le raccord

en trois pièces **(I)**.

3. Fixer la lampe **(K)** dans la douille blanche **(L)** et glisser la lampe **(K)** avec précaution dans le verre de quartz **(M)**. Visser ensuite le couvercle **(N)** à la main sur l'unité.
4. Mettre la pompe en fonction et contrôler le débit et l'absence de la fuite du système. Prêter attention au positionnement correct des rondelles d'étanchéité **(P)** tant à l'endroit des raccords que sur le verre de quartz **(Voir dessin 2)**.
5. Enfiler la fiche de l'appareil Power UV-C T5 dans la prise murale avec mise à la terre et dotée d'un interrupteur de défaut de terre. S'assurer que la lampe brûle par le biais des sections transparentes de l'appareil.
6. Pour mettre l'appareil hors fonction, retirer la fiche de la prise.
7. Veiller à ce qu'il reste toujours suffisamment d'espace pour déposer la lampe **(K)**/le verre de quartz **(M)** à des fins de remplacement et/ou d'entretien (+/-1 mètre).

Démontage/Entretien (dessin 2)

Lors de travaux d'entretien/démontage sur l'appareil, toujours couper l'alimentation de courant. L'appareil doit être nettoyé 2 fois par an. Lorsque la croissance des algues et/ou l'entartrage augmente, il faut nettoyer le tube en verre de quartz **(M)** dans lequel la lampe est placée. La lampe spéciale doit être remplacée après 9.000 heures de service. Nettoyer la section interne en inox avec une brosse douce.

1. Desserrer les raccords en trois pièces **(I)** et laisser l'eau s'écouler de l'appareil.
2. Dévisser le couvercle **(N)** avec la lampe de l'appareil et, au besoin, remplacer la lampe spéciale **(K)**. Procéder avec prudence étant donné qu'il s'agit de pièces très fragiles.
3. Déposer avec précaution le verre de quartz **(M)** au moyen d'un grand tournevis plat **(voir dessin 3)**. Ne jamais forcer!
4. Nettoyer le verre de quartz avec un produit approprié. Toujours utiliser un chiffon doux pour nettoyer le verre, éviter de faire des rayures.
5. Lors de la pose du verre de quartz dans le corps, prêter attention au positionnement correct des rondelles d'étanchéité et glisser l'extrémité du verre de quartz avec précaution dans l'embout **(Q)** **(voir dessin 4)**. Ne jamais forcer!

Si le corps ou la section électrique doit être remplacé(e), il faut d'abord déposer la mise à la terre du corps. En cas de montage d'un corps neuf ou d'une section électrique neuve, il faut d'abord lire attentivement Installation et Démontage. Veiller à conserver correctement les diverses pièces distinctes de la mise à la terre. Celles-ci ne sont pas livrées avec un corps neuf ou une section électrique neuve. En cas de doute éventuel concernant le raccordement, consulter un installateur agréé.

Conditions de garantie

Le produit est garanti pendant 24 mois après la date d'achat contre les vices de fabrication. La lampe, le verre de quartz et le starter ne sont pas couverts par la garantie. Les demandes de garantie peuvent uniquement être traitées si le produit est retourné franco de port et accompagné d'une preuve d'achat valable. Les réparations sous garantie doivent uniquement être réalisées par le fournisseur. Les demandes de garantie consécutives à une installation ou commande incorrecte sont expressément rejetées. Les défauts dus à un entretien déficient ne sont pas non plus couvertes par la garantie. Le fournisseur ne peut en aucun cas être tenu pour responsable de dommages causés par une utilisation à mauvais escient du produit. Le fournisseur ne peut pas être tenu pour responsable des dommages consécutifs entraînés par une défaillance de l'appareil. Les réclamations sur la base de dommages imputables au transport sont uniquement acceptées lorsque le dommage a été constaté ou confirmé lors de la livraison par l'expéditeur ou par les postes. Ce n'est que dans ce cas qu'il est possible d'introduire des réclamations à l'encontre de l'expéditeur ou des postes.

Caractéristiques techniques Power UV-C T5

	40.000	75.000
TUV 4P-SE T5	40 Watt	75 Watt
UV-C (%) après 9000 heures	85%	80%
Capacité du bassin (l.)	40.000 L	75.000 L
Débit maxi	23.000 L/h	23.000 L/h
Pression maxi	2 bar	2 bar
Débit conseillé	11.000 L/h	16.000 L/h

Power UV-C T5 40.000 & 75.000

Leest u voor het installeren van dit apparaat eerst zorgvuldig deze gebruiksaanwijzing.

Werking

In de Power UV-C T5 lampen wordt UV-C straling gegenereerd van 254 nm golflengte, welke zorgt voor een bacteriedodende werking.

- Power UV-C T5 apparaat met RVS binnenwerk
- Tot 35% meer UV-C opbrengst door reflectie
- Beschermt uw vissen tegen ziektekiemen
- Houdt schimmel-, bacterie- en algenvorming onder controle
- Reinigt het vijverwater zonder gebruik van chemicaliën
- Maakt uw vijver helder
- Veilig en goed voor uw vissen
- Dit Power UV-C T5 apparaat is geaard

Dit Power UV-C T5 apparaat zorgt voor een heldere vijver met gezonde vissen. Het vijverwater wordt d.m.v. een pomp door het Power UV-C T5 apparaat gevoerd, waar het wordt blootgesteld aan UV-C straling op een golflengte van 254 Nanometer. Deze straling wordt geproduceerd door een speciale lamp en zorgt ervoor dat bacteriën en ziektekiemen geen kans krijgen om zich te ontwikkelen. Dankzij de lengte van het apparaat, wordt het water extra lang blootgesteld aan de hoge dosis straling. Bovendien zorgt de roestvrijstalen binnenkant voor reflectie van de UV-C straling waardoor de efficiency tot 35% wordt vergroot. Het RVS interieur is elektrolytisch gepolijst waardoor vuil nauwelijks aan kan hechten en de reflectie derhalve optimaal blijft. Om een optimaal resultaat te behalen, wordt het apparaat normaliter 24 uur per dag ingezet, gedurende de vorstvrije periode. Dankzij dit Power UV-C T5 apparaat zal uw vijverwater binnen 14 dagen helder zijn en blijven uw vissen in uitstekende conditie.

Veiligheid

- Dit apparaat produceert schadelijke straling. Direct contact kan gevaar opleveren voor ogen en huid. Controleer de werking van de Power UV-C T5 lamp derhalve uitsluitend via de transparante delen van de unit.
- Bij beschadiging van onderdelen (in het bijzonder van het kwartsglas), het apparaat niet gebruiken.
- Wanneer er geen water doorstroomt, het apparaat uitschakelen.
- Voor permanente aansluiting op het net moet voldaan worden aan de voorschriften van het energiebedrijf. Bij eventuele twijfel over aansluiting, een erkend installateur of het energiebedrijf raadplegen.
- Bij bevroeringsgevaar tijdens de wintermaanden, het apparaat verwijderen.
- De kabel van dit apparaat is niet vervangbaar. In het geval van beschadiging van de kabel moet het hele apparaat vernietigd worden.
- Na het uitschakelen van het apparaat zal de lamp nog ongeveer 10 minuten warm blijven.
- Zorg ervoor dat de ballast droog wordt gemonteerd zodat deze beschermd is tegen (regen)water.

Installatie aarding (Tekening 1)

1. Voordat u de kunststof trekontlasting **(F)** op de aardingsbout **(A)** monteert dient u eerst de kabel **(B)** door de trekontlasting **(F)** te halen. Plaats de trekontlasting **(F)** op ongeveer 10cm afstand van het oog **(H)** van de aardingskabel **(B)**.
2. Plaats het oog **(H)** van de kabel **(B)** over de aardingsbout **(A)** die op de behuizing is bevestigd.
3. Plaats vervolgens een zeskantsmoer **(D)** en weer een tandveerring **(E)** er bovenop zodat er een lus van Ø 5cm ontstaat. Plaats vervolgens een tandveerring zeskantsmoer **(F)**.
4. Als laatste de borgmoer **(G)** op de aardingsbout **(A)** plaatsen.
5. Als de diverse moeren op de juiste volgorde op de aardingsbout **(A)** zijn geplaatst, kan dit met een steek- of ringsleutel nummer 8 vastgedraaid worden. Zorg ervoor dat het niet te vast wordt aangedraaid, want dan kan de trekontlasting scheuren. (De transparante moer die als laatste op de aardingsbout geschroefd is, heeft verder geen functie en kan weggegooid worden).

Installatie (Tekening 2)

Dit apparaat nooit onder water dompelen. Installatie altijd buiten de vijver. Bij gebruik van medicamenten dient het apparaat uitgeschakeld te worden.

1. Monteer de unit d.m.v. de driedelige koppelingen **(I)** in het circuit.
2. Monteer de unit met de meegeleverde buisklemmen **(O)** op een vaste plaats en draai de driedelige koppeling **(I)** vast.
3. Bevestig de lamp **(K)** in de witte lamphouder **(L)** en schuif de lamp **(K)** voorzichtig in het kwartsglas **(M)**, schroef daarna de draaideksel **(N)** handvast op de unit.
4. Stel de pomp in werking en controleer het systeem op doorstroom en lekkage. Let daarbij op de juiste positie van de afdichtingsringen **(P)** zowel bij de aansluitingen als bij het kwartsglas **(zie tekening 2)**.
5. Stop de stekker van het Power UV-C T5 apparaat in een wandstopcontact met randaarde en voorzien van aardlekschakelaar. Controleer of de lamp brandt door de transparante delen van het apparaat.
6. U schakelt het apparaat uit door de stekker uit het stopcontact te trekken.
7. Zorg ervoor dat er +/- 1 meter vrije ruimte is om de lamp **(K)** / kwartsglas **(M)** te verwijderen voor vervanging en/of onderhoud.

Demontage/Onderhoud (Tekening 2)

Bij onderhoud/demontage van het apparaat altijd de stroomtoevoer uitschakelen. Het apparaat dient 2 maal per jaar gereinigd te worden. Wanneer de algengroei en/of kalkaanslag toeneemt, moet de kwartsglazen buis **(M)** waarin de lamp gestoken is, schoongemaakt worden. De speciale lamp dient na 9.000 branduren vervangen te worden. Het RVS binnenwerk met een zachte borstel schoonmaken.

1. Draai de driedelige koppelingen **(I)** los en laat het water uit het apparaat stromen.
2. Schroef de draaideksel **(N)** met de lamp van het apparaat en vervang indien nodig de speciale lamp **(K)**. Voorzichtigheid is geboden daar het om zeer kwetsbare onderdelen gaat.
3. Verwijder voorzichtig het kwartsglas **(M)** d.m.v. een grote platte schroevendraaier **(zie tekening 3)**. Nooit forceren!
4. Maak het kwartsglas schoon met een daarvoor geschikt middel. Gebruik altijd een zachte doek om het glas schoon te maken, voorkom krassen.
5. Let bij herplaatsing van het kwartsglas in het huis op de juiste positie van de afdichtingsringen **(P)** en schuif het uiteinde van het kwartsglas voorzichtig in het opvangstuk **(Q)** **(zie tekening 4)**. Nooit forceren!

Indien de behuizing of het elektrische gedeelte vervangen moet worden, dient de aarding eerst van de behuizing los gemaakt te worden. Bij het monteren van een nieuwe behuizing of elektrisch gedeelte, gelieve eerst het hoofdstuk Installatie en Demontage te lezen. Let erop dat u de diverse losse onderdelen van de aarding goed bewaart. Deze worden niet met een nieuwe behuizing of elektrisch gedeelte meegeleverd. Bij eventuele twijfel over de aansluiting, een erkende installateur raadplegen.

Garantievoorwaarden

Het product is gedurende 24 maanden na aankoopdatum gegarandeerd tegen fabricagefouten. De lamp, het kwartsglas en de starter vallen buiten de garantie. Garantiegevallen kunnen alleen worden behandeld als het product franco terug wordt gestuurd en voorzien is van een geldig aankoop-bewijs. Garantiereparaties mogen uitsluitend door de leverancier worden uitgevoerd. Garantieaanspraken die veroorzaakt zijn door installatie- of bedieningsfouten worden niet erkend. Defecten die ontstaan door gebrekkig onderhoud vallen ook niet onder de garantie. De leverancier is op geen enkele manier verantwoordelijk voor schade veroorzaakt door verkeerd gebruik van het product. De leverancier kan niet aansprakelijk worden gesteld voor vervolgschade die door uitval van het apparaat ontstaat. Reclamaties op grond van transportbeschadigingen kunnen alleen geaccepteerd worden, wanneer de beschadiging bij aflevering door de expediteur of posterijen werd vastgesteld of bevestigd. Alleen dan is het mogelijk, aanspraken t.o.v. de expediteur of posterijen te doen.

Technische specificaties Power UV-C T5

	40.000	75.000
TUV 4P-SE T5	40 Watt	75 Watt
UV-C (%) na 9000 uur	85%	80%
Basinhoud (L.)	40.000 L	75.000 L
Max. doorstroom	23.000 L/h	23.000 L/h
Max. druk	2 bar	2 bar
Aanbevolen flow	11.000 L/h	16.000 L/h

Power UV-C T5 40.000 & 75.000

Læs denne brugsanvisning grundigt før De installerer dette apparat.

Virkninger

I Power UV-C T5-lamperne genereres der UV-C -stråler med en bølglængde på 254 nm, som har en bakteriedræbende virkning.

- Power UV-C T5-enhed med inderside af rustfrit stål
- Op til 35% større UV-C -effekt takket være reflektering
- Beskytter dine fisk mod bakterier
- Styrer væksten af svampe, bakterier og alger
- Renser vandet i bassinet uden brug af kemikalier
- Gør vandet i bassinet klart igen
- Sikkert og godt for dine fisk
- De fisk Power UV-C T5 er jordet

Power UV-C T5-enheden sikrer dig et klart bassin med sunde fisk. Vandet i bassinet bliver pumpet gennem Power UV-C T5 -enheten, hvor det udsættes for UV-C-stråler med en bølglængde på 254 Nanometer. Belysningen fremkommer fra en specialpære, som sikrer, at bakterierne ikke får mulighed for at udvikle sig. Takket være enheden udsættes vandet for en ekstra lang belysningstid. Ydermere sørger indersiden af rustfrit stål for reflektering af UV-C-lys, hvilket øger effektiviteten med op til 35%. Denne inderside af rustfrit stål er blevet elektrolytisk poleret, således at snavs næsten umuligt kan sætte sig fast, og reflekteringen forbliver optimal. For at opnå det bedste resultat, skal enheden benyttes 24 timer i døgnet i frostfri perioder. Takket være Power UV-C T5-enheden vil vandet i bassinet blive klart i løbet af 14 dage, og dine fisk vil have optimale livsbetingelser.

Sikkerhed

- Denne enhed producerer farlig bestråling. Direkte kontakt kan være skadelig for øjne og hud. Power UV-C T5-lampens funktion må derfor kun kontrolleres via de gennemsigtige dele af enheden.
- Undgå brug af enheden, hvis nogen del deraf er beskadiget (dette gælder særligt kvartsglasset).
- Afbryd enheden hvis der ikke er vand gennemstrømning.
- Følg sikkerhedsanvisningerne for elektricitet, hvis enheden anvendes permanent tilsluttet den elektriske hovedledning. Hvis du er i tvivl om installationen, bør du kontakte en professionel elektriker.
- Fjern enheden i vintermånederne, hvor der er risiko for frostvejr.
- Ledningen til apparatet kan ikke udskiftes. Hvis ledningen beskadiges, skal hele apparatet kasseres.
- Når apparatet er blevet slukket, vedbliver lampen med at være varm i cirka 10 minutter.
- Den elektriske ballast skal monteres tørt, så den er beskyttet mod (regn)vand.

Installation af jording (tegning 1)

1. Før trækafastningen (**F**) monteres på bolten (**A**), skal kablet (**B**) først trækkes gennem trækafastningen (**F**). Det gør man ved at anbringe trækafastningen (**F**) ca.10 cm fra enden af jordingskablet (**B**).
2. Ringen (**H**) i enden af kablet (**B**) sættes over bolten (**A**), som kommer ud af huset.
3. Sæt derefter en sekskantmøtrikken (**D**) og en stjernefjederskive (**E**). Fastgør trækafastningen (**F**) ovenpå, så der er en sløjfe med Ø 5 cm.
4. Til sidst skrues låsemøtrikken (**G**) på bolten (**A**).
5. Når de forskellige ting er sat på jordingsbolten (**A**) i den rigtige rækkefølge, kan møtrikken (**G**) strammes til med en gaffel- eller ringnøgle nummer 8. Trækafastningen kan revne, hvis møtrikken strammes for meget til. (Den gennemsigtige møtrik, som blev sat sidst på bolten, har ikke nogen funktion og kan smides væk.)

Montering (tegning 2)

Enheden må aldrig lægges i vandet. Skal altid installeres uden for bassinet. Sluk for enheden, når der gives medicin.

1. Monter enheden ved hjælp af de tredelte koblinger (**I**) i kredsløbet.
2. Monter enheden ved hjælp af de medfølgende rørklemmer (**O**) et fast sted og stram den tredelte kobling (**I**) til.
3. Skyd pæren (**K**) forsigtigt i kvartsglasset (**M**). Fastgør pæren (**K**) i den hvide holder (**L**)

og skru låget **(N)** med hånden på enheden.

4. Start pumpen og kontroller systemet for gennemstrømning og utætheder. Vær her opmærksom på, at pakningerne **(P)** sidder rigtigt, både ved tilslutningen og ved kvartsglasset **(se fig. 2)**.
5. Sæt stikket til Power UV-C T5-enheden i en stikkontakt med jord tilsluttet over et hfi/hpfi relæ. Kontroller gennem de gennemsigtige dele, om lampen lyser.
6. Enheden slukkes ved at fjerne stikket fra kontakten.
7. Sørg for, at der er tilstrækkelig plads (ca. 1 meter) til, at lampen **(K)** / kvartsglasset **(M)** kan tages af i forbindelse med udskiftning og/eller vedligeholdelse.

Afmontering/Vedligeholdelse (tegning 2)

Afbryd altid strømmen under vedligeholdelse/afmontering. Enheden skal renses to gange om året. Hvis der er alger eller kalkaflejringer på kvartsglasrøret **(M)**, hvori pæren er, skal dette renses. Specialpæren skal udskiftes efter 9.000 timer. Det indvendige af rustfrit stål rengøres ved hjælp af en blød børste.

1. Løsn de tredelte koblinger **(I)** og lad vandet strømme ud af enheden.
2. Drej låget til lampen af enheden og udskift specialpæren **(K)**, hvis dette er nødvendigt. Vær forsigtig – delene er skrøbelige.
3. Fjern kvartsglasset **(M)** forsigtigt, f.eks. en stor flad skruetrækker **(se fig 3)** Brug aldrig vold!
4. Rens kvartsglasset med et passende rengøringsmiddel. For at undgå ridser skal der altid anvendes en blød klud til at rense glasset.
5. Når glasset i beholderen skal udskiftes, bør det altid sikres, at det nye glas placeres korrekt på pakningerne **(P)** og skyd forsigtigt enden af kvartsglasset i rillen **(Q)** **(se fig 4)**. Brug aldrig vold!

Hvis huset eller den elektriske del skal udskiftes, skal jordingen først løsnes fra huset. Før der monteres nyt hus eller elektrisk del, skal man læse afsnittene Installation og Demontage. Pas på, at de forskellige dele til jordingen ikke bliver væk. De følger nemlig ikke med nyt hus eller elektrisk del. Er man i tvivl om den elektriske tilslutning, bør man kontakte en autoriseret elinstallatør.

Garantibetingelser

Dette produkt garanteres mod produktionsfejl fra fabrikken i en periode på 24 måneder fra salgsdagen. Lampen, kvartsglasset og starteren er ikke dækket af garantien. Eventuelle klager i forbindelse med garantien behandles kun, hvis der følger gyldigt købsbevis med produktet. Reparationer udført under garantien kan kun udføres af forhandleren. Vi garanterer ikke for eventuelle krav, der måtte opstå som følge af installerings- eller anvendelsesfejl. Eventuelle skader som følge af dårlig vedligeholdelse er heller ikke omfattet af garantien. Forhandleren er på ingen måde ansvarlig for skader, der måtte opstå ved fejlagtig anvendelse af produktet. Garantien omfatter udelukkende selve produktet og ikke nogen form for følgeskader. Reklamationer på grund af transportbeskadigelser accepteres kun, hvis beskadigelsen er blevet konstateret eller bekræftet ved speditørens eller postvæsnets aflevering. Kun da kan man gøre krav gældende over for speditøren eller postvæsnet.

Tekniske specifikationer Power UV-C T5

	40.000	75.000
TUV 4P-SE T5	40 Watt	75 Watt
UV-C (%) efter 9000 timer	85%	80%
Bassinhold (l.)	40.000 L	75.000 L
Maks. Gennemstrømning	23.000 L/h	23.000 L/h
Maks. tryk	2 bar	2 bar
Recommended flow	11.000 L/h	16.000 L/h





EN Recycle information

The symbol of the barred bin printed on the product means that it must be collected separately from other rubbish when it will not be anymore in use. The user, at the end of the life of the product, will have to bring it to a proper rubbish collection centre for electric and electrical devices. Alternatively he can return the used product to the seller at the moment he buys a new unit, but only in proportion 1 to 1. A differentiated refuse collection is environmentally friendly and it helps the recycle of the materials, any other collection procedure is unlawful and will be subject to the law in force.

DE Informationen das Recyclage

Das Kennzeichen auf die Packung bedeutet dass es getrennt, von normales Müll gesammelt werden muss, wenn das Gerät nicht mehr nutzbar ist. Wenn das Produkt kaputt ist soll der Besitzer es zu ein Sammelpunkt für elektrische Haushaltgeräte bringen. Oder wenn der Besitzer ein neues Gerät kaufen möchte kann Er/Sie das alte Gerät beim Verkäufer hinterlassen, nur 1 um 1 austauschbar. Getrenntes sammlung ist Umwelt freundlich und hilft dazu die alte Materialien neu nutzbar zu machen. Jeder andere / sonstige weise von sammeln ist nicht rechtsgültig.

FR Information de recyclage

Le symbole du container barre sur le produit veut dire que le appareil doit etre recycle separe. Le usageur, a la fin du vie de le appareil, doit ramene le appareil a un centre de recyclage des appareils electrique. Une alternative est de le ramene a le vendeur sur le moment de une achat de une nouvelle produit, sur le base 1 sur 1. Une recyclage alternative est tres saine pour le environnement, et aide a une recyclage de materiel, une autre methode de jete le appareil est illegal, et sera puni par la loi.

NL Recycling informatie

Het symbool van de afvalbak op dit product geeft aan dat het product (als het niet meer wordt gebruikt) niet met het reguliere vuilnis mag worden aangeboden, maar dat het op de speciaal hiervoor ingerichte collectiepunten moet worden aangeboden voor recycling. Als alternatief kunt u het product ook aanbieden op het adres waar het is gekocht op het moment dat u een nieuw product koopt. Maar dit mag alleen op basis van 1 op 1. Een gescheiden afvalcollectie is beter voor het milieu en het helpt om door recycling de grondstoffen weer opnieuw te gebruiken. Elke andere manier van afvalverwerking met betrekking op dit product is strafbaar.



PROFESSIONAL WATER PRODUCTS

AQUA[®]
FORTE

PROFESSIONAL POND PRODUCTS

www.aqua-forte.com



Made in the Netherlands