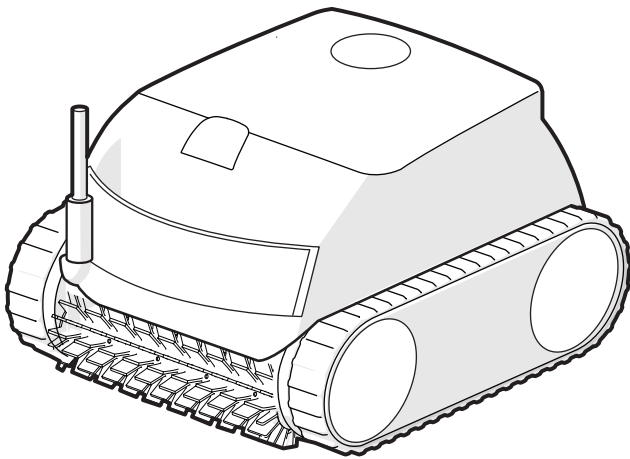


Telepítési és használati útmutató – Magyar
Elektromos robot
A francia eredeti használati útmutató fordítása

HU



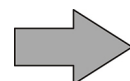
More documents on:
www.zodiac.com



CE

a terméken található jelölés szerint

H0838600_REVA - 10/2023- EN11--/EN31--





FIGYELMEZTETÉSEK

- A készüléken végzendő műveletek előtt fontos, hogy megismerkedjen a beszerelési és használati útmutatóval, valamint a készülékhez tartozó „garancia” melléklettel, különben anyagi károknak, súlyos, akár halálos kimenetelű sérüléseknek, valamint a garancia érvénytelenítésének teszi ki magát.
- Őrizze meg és adja át ezeket a dokumentumokat a megtekintés érdekében az eszköz teljes élettartama során.
- Tilos az útmutató bármely úton történő terjesztése vagy módosítása a Zodiac® engedélye nélkül.
- A Zodiac® folyamatosan fejleszti a termékeit, hogy tökéletesítse minőségüket, ezért előfordulhat, hogy az útmutatóban található információkat előzetes értesítés nélkül módosítja.

HU

ÁLTALÁNOS FIGYELMEZTETÉSEK

- A figyelmeztetések figyelmen kívül hagyása károkat okozhat a medence felszerelésében vagy súlyos, akár halálos kimenetelű sérülésekhez vezethet.
- Csak az érintett műszaki területeken (elektromosság, hidraulika vagy hűtés) szakképzett személy jogosult a készülék karbantartásának vagy javításának elvégzésére. A beavatkozást végző szakképzett technikusként egyéni védőeszközöket (úgy mint védőszemüveg, védőkesztyű stb.) kell viselnie, hogy csökkentse a sérülések kockázatát, amelyek előfordulhatnak a készüléken végzett beavatkozás során.  
- A készüléken végzett bármely beavatkozás előtt győződjön meg róla, hogy feszültségmentes, és biztonságosan leállított állapotban van.
- A készülék medencékben és gyógyfürdőkben való speciális használatra készült, tilos bármely egyéb célra használni.
- Tilos a készülék használata olyan személyek által (beleértve a gyerekeket is), akiknek fizikai, érzékelési vagy szellemi képességeik korlátozottak, valamint olyan személyek által, akik nem rendelkeznek a készülék használatára vonatkozó gyakorlattal vagy ismeretekkel. Kivételt képeznek azok a személyek, akik egy biztonságukért felelős személy által vannak felügyelve, vagy akikkel ez a személy előzetesen ismertette a készülék használatára vonatkozó utasításokat. Ajánlott a gyerekek felügyelete, annak biztosítása érdekében, hogy ne játsszanak a készülékkel.
- Ezt a készüléket használhatják legalább 8 éves gyermekek, valamint korlátozott fizikai, szenzoros vagy mentális képességekkel, illetve tapasztalatok vagy ismeretek híján lévő személyek, amennyiben biztosított a megfelelő felügyeletük, vagy ha megfelelő utasításokat kaptak a készülék biztonságos használatára vonatkozóan, és felfogták a fennálló kockázatokat. A felhasználó általi tisztítást és karbantartást felügyelet nélkül nem végezhetik gyermekek.
- A készülék beszerelését a gyártó utasításainak megfelelően kell végezni, betartva az érvényben lévő helyi és nemzeti előírásokat. A beszerelő felel a készülék beszereléséért és a beszerelésre vonatkozó nemzeti szabályozás betartásáért. A gyártó semmilyen körülmények között nem vállal felelősséget a hatályos helyi beszerelési normák be nem tartása esetén.
- Az útmutatóban leírt egyszerű karbantartáson kívüli minden egyéb karbantartási műveletet a terméken kizárólag minősített szakember végezhet.
- A készülék rendellenes működése esetén: ne kísérelje meg a készülék saját kezű javítását, hanem forduljon minősített szakemberhez.
- A készülék működéséhez megengedett víz egyensúlyi értékekről a garanciális feltételekben talál részleteket.
- A készülékbe épített biztonsági elemek egyikének kikapcsolása, eltávolítása vagy kijátszása a garancia automatikus elvesztésével jár, ugyanez vonatkozik az engedély nélküli, harmadik gyártótól származó pótalkatrész használatának esetére.
- Tilos a készülék környezetében (akár gyúlékony, akár nem gyúlékony) rovarirtót vagy egyéb vegyszert permetezni, kárt tehet a készülék burkolatában és tüzet okozhat.
- Ne érintse meg a ventilátort és a mozgó alkatrészeket, és ne helyezzen semmilyen tárgyat vagy az ujjait a mozgó alkatrészek közelébe a berendezés működése közben. A mozgó alkatrészek súlyos vagy akár a halálos sérüléseket okozhatnak.

FIGYELMEZTETÉSEK AZ ELEKTROMOS KÉSZÜLÉKEKHEZ

- A készülék áramellátását egy erre tervezett 30 mA-es maradékáram-működtetésű áramvédő-kapcsolóval kell védeni, a beszerelés helye szerinti ország hatályos normáinak betartásával.
- Ne használjon hosszabbító kábelt a készülék csatlakoztatásához; csatlakoztassa a készüléket közvetlenül egy megfelelő tápellátó áramkörhöz.
- Minden művelet előtt ellenőrizze, hogy:
 - a készülék adattábláján megadott bemeneti feszültség megfelel-e a hálózati tápfeszültségnek,
 - a hálózati táplálás szolgáltatása kompatibilis a készülék elektromos igényeivel és megfelelően földelt.
- A készülék rendellenes üzemelése vagy szagkibocsátás esetén azonnal kapcsolja ki azt, kösse le a tápcsatlakozóból, és lépjen kapcsolatba szakemberrel.
- Mielőtt a készüléken bármilyen javítást vagy karbantartást végezne, ellenőrizze, hogy ki van kapcsolva és teljesen le van kötve a táplálásról, és hogy a készülékhez csatlakoztatott minden egyéb berendezés és tartozék is le van kötve a táplálás köréről.
- Működés közben a készüléket tilos kikapcsolni és újra bekapcsolni.
- Ne a tápkábelt kihúzza kapcsolja ki.
- Ha a tápkábel sérült, azt csak a gyártó, a meghatalmazott képviselő vagy a javítóműhely cserélheti ki.
- Ne végezzen javítást vagy karbantartást a készüléken nedves kézzel, vagy ha a készülék nedves.
- Mielőtt csatlakoztatná az készüléket a tápellátáshoz, ellenőrizze, hogy a csatlakozóblokk vagy a tápcsatlakozó-aljzat, amelyhez az egység csatlakozik, jó állapotban van, és nem sérült vagy rozsdás.
- Vihar esetén kapcsolja ki a készüléket, hogy elkerülje a villámcsapás okozta károsodást.

„Medencetisztító robotok” JELLEMZŐI

- A sérülések vagy a tisztítóroboton bekövetkező károk elkerülése érdekében ne használja a robotot a vízen kívül.
- A sérülések veszélyének elkerülése érdekében tilos fürödni, amikor a robot a medencében van.
- Ne használja a robotot a medence sokk-klórozása esetén.
- Ne hagyja a robotot hosszú időn keresztül felügyelet nélkül.

FIGYELMEZTETÉS A TISZTÍTÓGÉP FÓLIA BEVONATÚ MEDENCÉBEN VALÓ HASZNÁLATÁT ILLETŐEN:

- A robot telepítése előtt gondosan vizsgálja meg a medence bevonatát. Ha a belső fólia helyenként megrongálódik, vagy ha kavicsok, ráncok, gyökerek vagy korrózió jelenik meg, ne telepítse a robotot, mielőtt képzett szakemberrel el nem végeztette a szükséges javításokat vagy ki nem cseréltette a belső fóliát. A gyártó semmilyen körülmények között nem tehető felelőssé a belső fólián okozott károkért.
- Néhány mintás fólia bevonatról gyorsan eltűnhetnek a minták: a minták és/vagy a színek károsodhatnak, elhalványulhatnak vagy eltűnhetnek a felülettel érintkező tárgyak (tisztító kefék, játékok, úszógumik, klóradagolók robot) miatt. A medencetisztító robot gyártója nem vállal felelősséget a fólia bevonatok elhasználódásáért vagy a minta lekopásáért, és ezekre a korlátozott garancia sem terjed ki.

FIGYELMEZTETÉS A TISZTÍTÓGÉP ROZSDAMENTES ACÉL MEDENCÉBEN VALÓ HASZNÁLATÁT ILLETŐEN

- Ezeknek a medencéknek a felületét károsíthatja a törmelék bevonattal való természetes súrlódása, amelyet például a robotok kerekei, talpai vagy keféi okoznak, beleértve az elektromos medencerobotokat is. A medencetisztító robot gyártója nem vállal felelősséget a rozsdamentes acél medencék kopásáért vagy karcolásáért, és ezekre a korlátozott garancia sem terjed ki.

TARTALOMJEGYZÉK



1. Információk használat előtt

4

1.1 | Leírás

4

1.2 | Műszaki jellemzők és beazonosítás

5

1.3 | Működési elv

5

1.4 | A medence előkészítése

6



2. Általános használat

7

2.1 | A robot bemerítése

7

2.2 | Rögzítés a talpra

8

2.3 | Az elektromos táplálás csatlakoztatása

8

2.4 | Tisztítási ciklus indítása

9

2.5 | A robot kiemelése a vízből

9

2.6 | Tisztítás utáni helyes gyakorlatok

10



3. Karbantartás

11

3.1 | A robot tisztítása

11

3.2 | A szűrő tisztítása

11

3.3 | A lapátkerék tisztítása

12

3.4 | A kefék cseréje

13



4. Hibaelhárítás

14

4.1 | A készülék viselkedése

14

4.2 | A felhasználókat figyelmeztető jelzések

15

HU



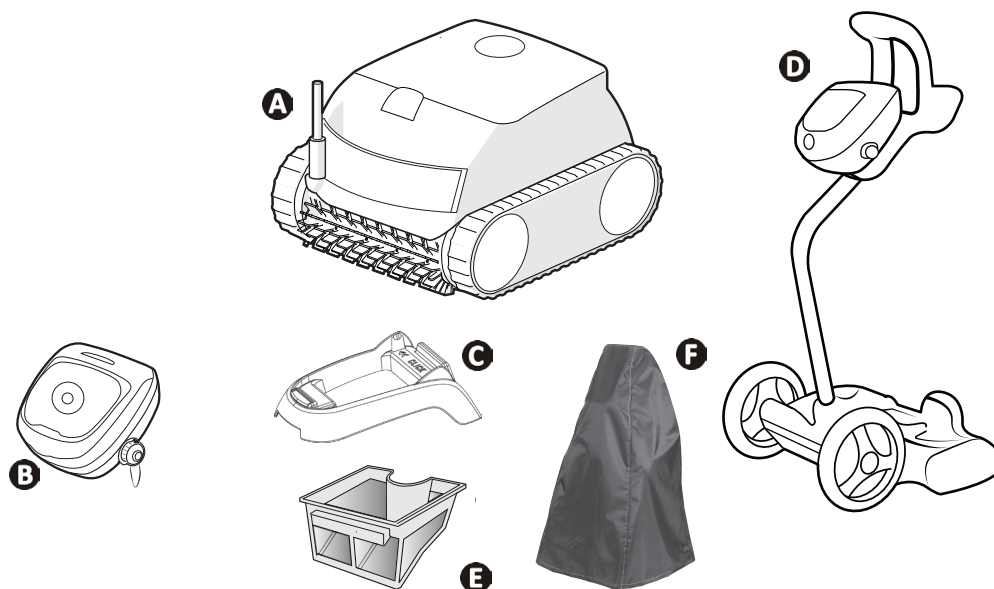
Tanács: a viszonteladóval való kapcsolatfelvétel megkönnyítése érdekében

Jegyezze fel a viszonteladó elérhetőségeit, hogy könnyebben megtalálja azokat, és töltsen ki a „termék” adatokat a kézikönyv végén, a viszonteladó ezeket fogja kérni Öntől.



1. Információk használat előtt

➤ 1.1 | Leírás



A	Robot + lebegőkábel	✓
B	Vezérlődoboz	✓
C	Talp	✓
D	Kocsikészlet	+
E	Egyszerű szűrés (100 μ)	✓
F	Védőhuzat	+

✓: Mellékelve

+: Opcionálisan rendelkezésre áll

➤ 1.2 I Műszaki jellemzők és beazonosítás

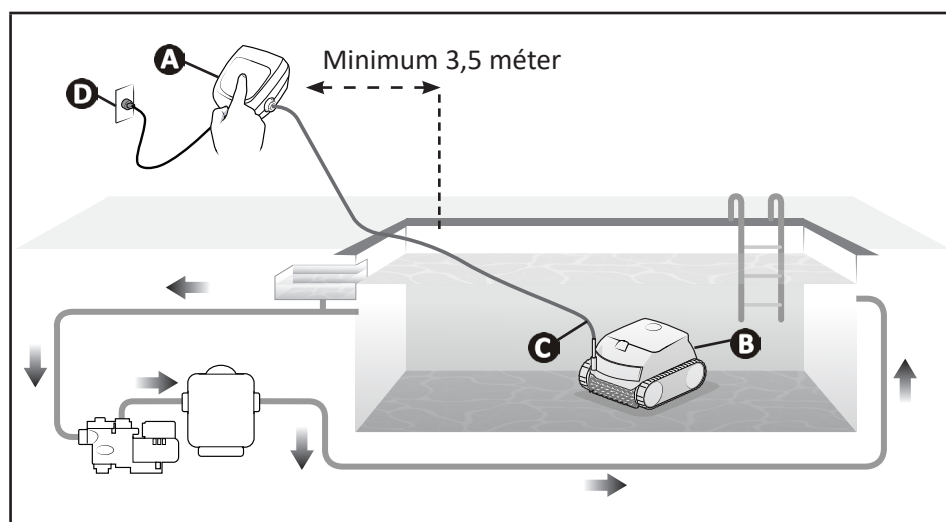
1.2.1 Műszaki jellemzők

A vezérlődoboz tápfeszültsége	220 - 240 VAC /50/60Hz, II. osztály*	
Robot tápfeszültség	30 VDC	
Maximális felvett teljesítmény	150 W	
Kábel hossza	14 m	
Szűrőkapacitás	3 l	
Robot mérete (Sz x Mé x Ma)	41 x 42 x 28 cm	
Csomag mérete (Sz x Mé x Ma)	56 x 56 x 38 cm	
A robot súlya (kábel nélkül)	7,5 kg	
Csomagolt súly	14 kg	
Szívócső szélessége	230 mm	
Maximális működési mélység	4 m	
Védettségi fokozat	Táplálás	IPX5
	Robot	IPX8

* II osztály: kettős vagy megerősített szigetelésű eszköz, amely nem igényel földelést.

➤ 1.3 I Működési elv

- A robot független a szűrőrendszertől, és önálló módon képes működni. Elegendő egyszerűen csatlakoztatni a hálózathoz.
- Optimális módon mozog, hogy megtisztítsa a medence azon zónáit, amelyre tervezték (fenék, oldalfal, vízfelszín). A robot beszívja a szennyeződések és azok a szűrőben tárolódnak el.
- A robot a robohoz mellékelt vezérlődobozról vezérelhető.



- A**: Vezérlődoboz
- B**: Robot
- C**: Lebegő kábel
- D**: Hálózati aljzat

➤ 1.4 I A medence előkészítése



- Ez a termék a tartósan telepített medencékben történő használatra készült. Ne használja szétszedhető medencékben. Az állandó medencék a talajba vagy a talajra vannak telepítve és nem könnyen szerelhetők szét és tárolhatók el.

- A készülék olyan medencevízben működhet, melynek minősége a következő:

A víz hőmérséklete	10°C és 35°C között
pH	6,8 és 7,6 között
Szabad klór	< 3 mg/l

- Ha a medence nagyon koszos, különösen az első használat esetén, egy háló segítségével távolítsa el a nagyobb szennyeződések, ezzel optimalizálva a készülék teljesítményét.
- Vegye ki a vízből a hőmérőket, a játékokat és minden egyéb olyan tárgyat, ami kárt tehet a készülékben.

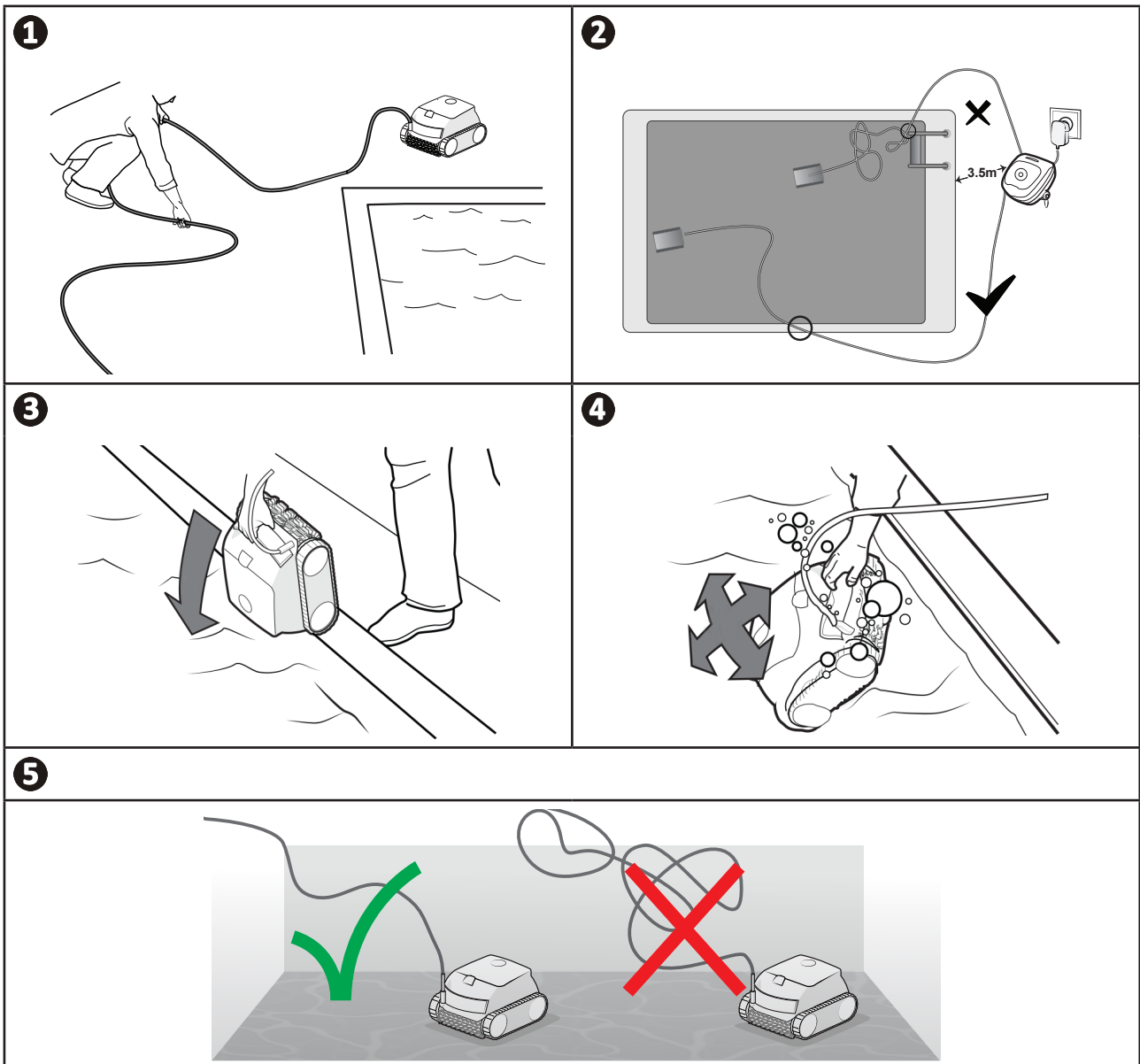


2. Általános használat

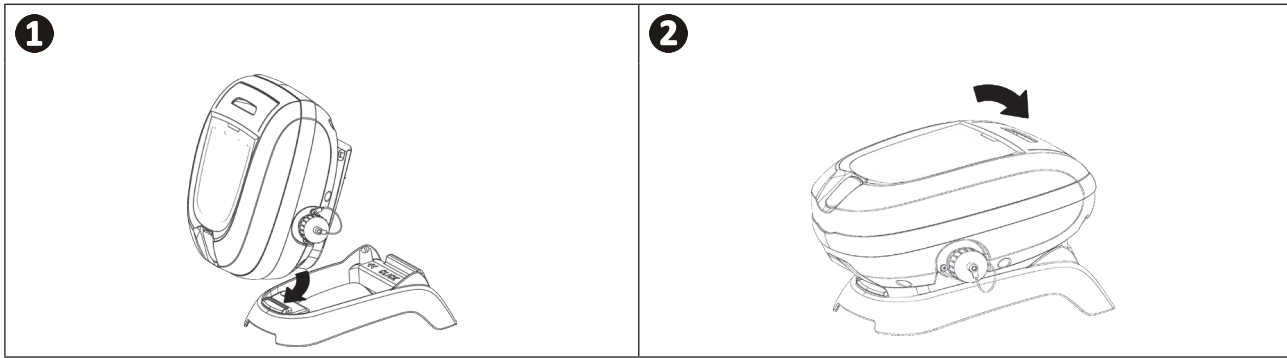
2.1 | A robot bemejtése

- 1 Fektesse ki a kábelt teljes hosszában a medence mellett, hogy elejét vegye a kábel összegubancolódásának a bemejtés közben.
- 2 Álljon a medence hosszának közepére a robot bemejtéséhez. A robot mozgása optimalizált lesz, és a kábel megtekeredése csökken.
- 3 A robotot függőlegesen eressze bele a vízbe.
- 4 Mozgassa meg finoman minden irányba, hogy a benne lévő levegő eltávozzon.
- 5 Tekerjen le annyi kábelt a vízben, hogy a robot a medence teljes területén mozoghasson. A kábel fennmaradó részét a medence szélén helyezze el letekerve.

HU



➤ 2.2 | Rögzítés a talpra



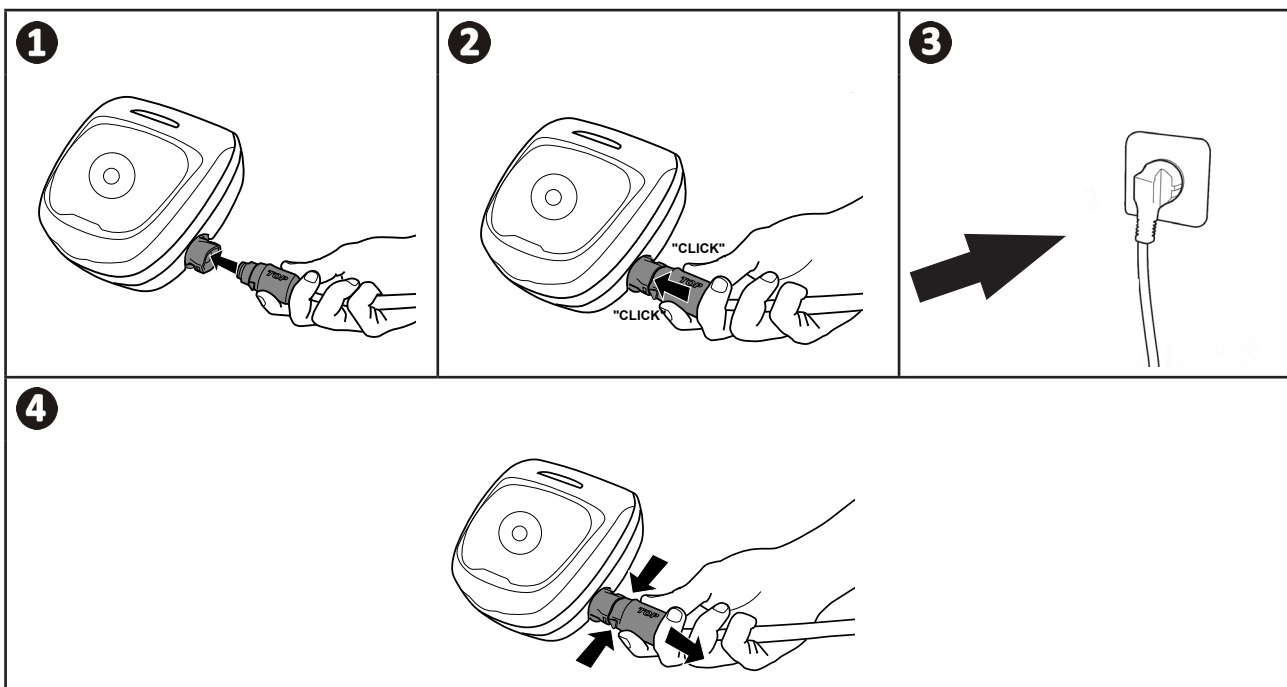
➤ 2.3 | Az elektromos táplálás csatlakoztatása

Az áramütés, tűz vagy súlyos sérülés elkerülése érdekében tartsa be az alábbi utasításokat:



- A vezérlődoboz csatlakoztatásához tilos elektromos hosszabbítót használni.
- Ügyeljen arra, hogy a konnektor mindig könnyen elérhető legyen, valamint védve legyen az esőtől és a kifröccsenő víztől.
- A vezérlődoboz a fröccsenő vízzel szemben tömített, de tilos vízbe vagy más folyadékba meríteni. Nem telepíthető olyan helyen, amelyet eláraszthat a víz, tartsa legalább 3,5 m távolságban a medence szélétől, és kerülje, hogy közvetlen napsugárzásnak legyen kitéve.
- Helyezze a vezérlődobozt az elektromos aljzat közelébe.

- ➊ Csatlakoztassa a lebegőkábelt a vezérlődobozhoz.
- ➋ Illessze be a csatlakozót, amíg 2 kattantást nem hall. Ügyeljen arra, hogy a csatlakozó megfelelően be legyen illesztve. Ellenkező esetben ismételje meg a műveletet.
- ➌ Csatlakoztassa a tápkábelt. A vezérlődobozt feltétlenül olyan konnektorhoz csatlakoztassa, ami max. 30 mA-es maradékáram-működtetésű védőberendezéssel van ellátva **(kétség esetén forduljon minősített szakemberhez)**.
- ➍ Az úszókábel vezérlőegységről történő lekötéséhez nyomja össze a 2 kapcsot a csatlakozó külső részén, és ezzel egy időben húzza meg.



2.4 I Tisztítási ciklus indítása



- **Ne használja a készüléket, ha a medencetakaró redőny fel van helyezve a medencére.**

- A vezérlődoboz 10 perc elteltével készenlétre áll. A készenléti módból való kilépéshez elég megnyomni bármelyik billentyűt. A készenlétre állítás nem állítja le a készülék működését, ha folyamatban van a tisztítás.
- Nyomja meg a gombot

A készülék a lefedettség arány optimalizálása érdekében alakítja mozgásstratégiáját.



Tanács: a tisztítási teljesítmény javítása

A fürdési szezon kezdetén indítson több tisztítási ciklust kizárólag fenék üzemmódban (miután eltávolította a nagy méretű szennyeződések egy háló segítségével).

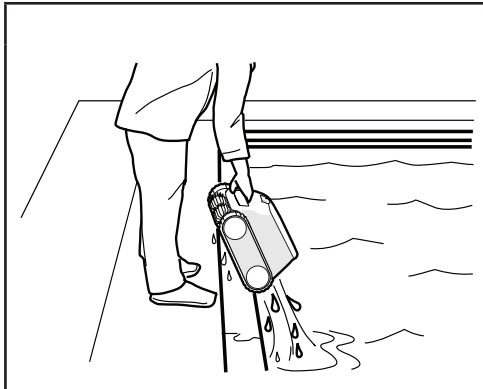
A tisztítórobot rendszeres használata (anélkül, hogy túllépné a heti 3 ciklust) lehetővé teszi, hogy mindig tiszta medencében legyen része, és a szűrő kevésbé duguljon el.

2.5 I A robot kiemelése a vízből



- **A berendezés károsodásának elkerülése érdekében: vízből való kiemeléskor kizárólag a fogantyút használja.**

- Várja meg a ciklus végét, vagy kapcsolja ki a készüléket az X gomb megnyomásával
- A robot medence széléhez történő visszavezetéséhez finoman húzza meg az úszókábelt.
- Amint a robot elérhető távolságra került, fogja meg a fogantyú segítségével, és óvatosan emelje ki a medencéből, hogy a benne lévő víz visszafolyjon.



➤ 2.6 I Tisztítás utáni helyes gyakorlatok

2.6.1 Vízből való kiemelést követő szűrőtisztítás



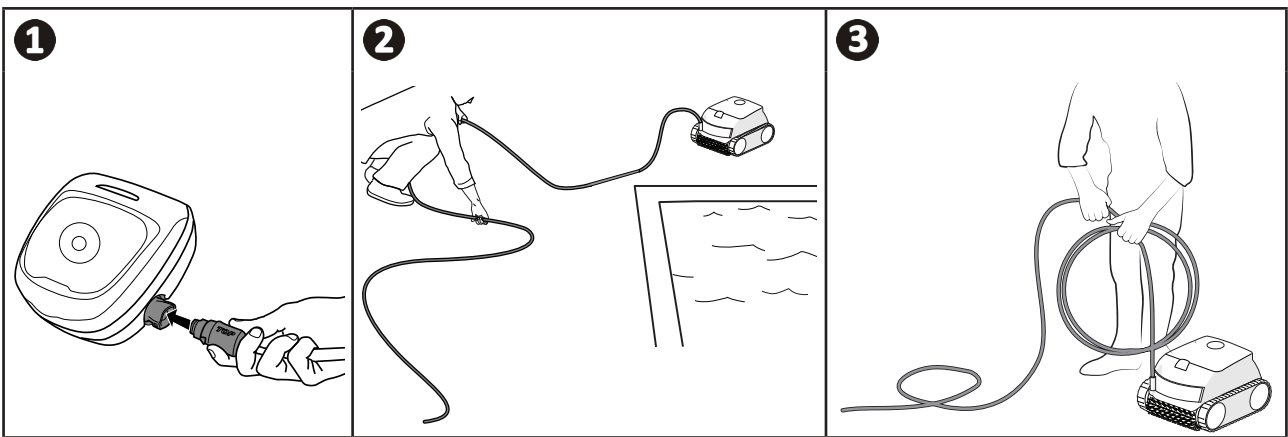
- A készülék teljesítménye csökkenhet, ha a szűrő tele van vagy eldugult.
- Minden tisztítási ciklus után a vízből kiemelést követően tisztítsa meg a szűrőt tiszta vízzel, ne várja meg, míg a szennyeződések beleszáradnak.

- Az egyes tisztítási ciklusokat követően kövesse a szűrő tisztításának lépéseit, lásd „3.2 I A szűrő tisztítása”.

2.6.2 A kábel lefektetése az összetekeredés csökkentése érdekében

A készülék működését nagyban befolyásolja a kábel összetekeredése. A megfelelően kibogozott kábel biztosítja a medence jobb lefedettségét.

- ➊ Húzza ki a kábelt a vezérlőszekrényből.
- ➋ Bogozza ki a kábelt, és fektesse ki a napra, hogy visszanyerje az eredeti alakját.
- ➌ Tekerje fel a kábelt a tisztítóberendezéshez legközelebb eső végével kezdve.



2.6.3 A robot és a kábel tárolása



- Öblítse ki a tisztítóberendezést tiszta vízzel.
- Az összes elemet a napsugárzástól, a nedvességtől és az időjárási hatásoktól védett helyen tárolja.
- Csavarja vissza a védőkupakot, ha a vezérlődoboz lebegőkábelét lecsatlakoztatja.

- Óvatosan tekerje fel a kábelt. A kábel tárolását gondosan kell elvégezni. Feltekert állapotában a kábel fali tartón tárolható.
- A berendezés minden elemét tárolja a napsugárzástól, valamint a kifröccsenő víztől védett helyen. Opcionálisan rendelkezésre áll egy védőhuzat.



3. Karbantartás



Annak érdekében, hogy a robot a lehető leghosszabb ideig működjön, havonta legalább egyszer ellenőrizze és tisztítsa meg az ebben a fejezetben említett valamennyi alkatrészt.

A súlyos sérülések elkerülése érdekében:

- Kösse le a robot elektromos táplálását.

HU

3.1 | A robot tisztítása

- A készüléket rendszeresen meg kell tisztítani tiszta vagy enyhén szappanos vízzel. **Ne használjon oldószert.**
- Öblítse át a készüléket bőséges tiszta vízzel.
- Ne hagyja a készüléket közvetlenül a napsütésben, a medence szélén megszáradni.



Tanács. A készülék épségének és optimális teljesítményszintjének biztosítása érdekében:

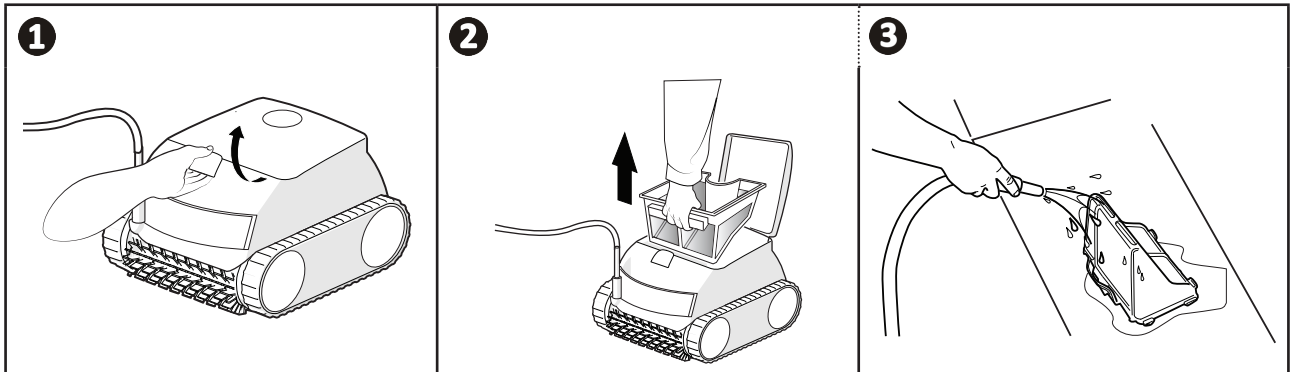
- javasolt a szűrőt és a keféket 2 évente cserélni,
- javasoljuk, hogy figyeljen a talpak kopásjelzőjére, és cserélje ki őket azonnal, mielőtt a jelzőt.

3.2 | A szűrő tisztítása



- A készülék teljesítménye csökkenhet, ha a szűrő tele van vagy eldugult.
- Minden tisztítási ciklus után tisztítsa meg a szűrőt tiszta vízzel.


- A szűrő eltömődése esetén tisztítsa meg azt savas oldattal (például ecet). Ezt ajánlott legalább évente egyszer elvégezni, mert a szűrő eltömődik ha több hónapon keresztül nincs használatban (téli időszak).



➤ 3.3 I A lapátkerék tisztítása

A súlyos sérülések elkerülése érdekében:



- Kösse le a robot elektromos táplálását.
- A lapátkerék  karbantartása során kötelező kesztyűt viselni.

➊ A retesz felemelésével nyissa ki a szűrő zárófedelét.

➋ Vegye ki a szűrőkosarat.

➌ Helyezzen egy csavarhúzózt az erre a célra szolgáló lyukakba (két egymás felé néző lyuk), és gyakoroljon jobb irányba nyomást, hogy meglazítsa az áramlásvezetőt az óramutató járásával ellentétes irányban (az első szétszereléskor az áramlásvezető erősen meghúzódik).

➍ Amint a terelőelem meglazult, csavarja le kézzel.

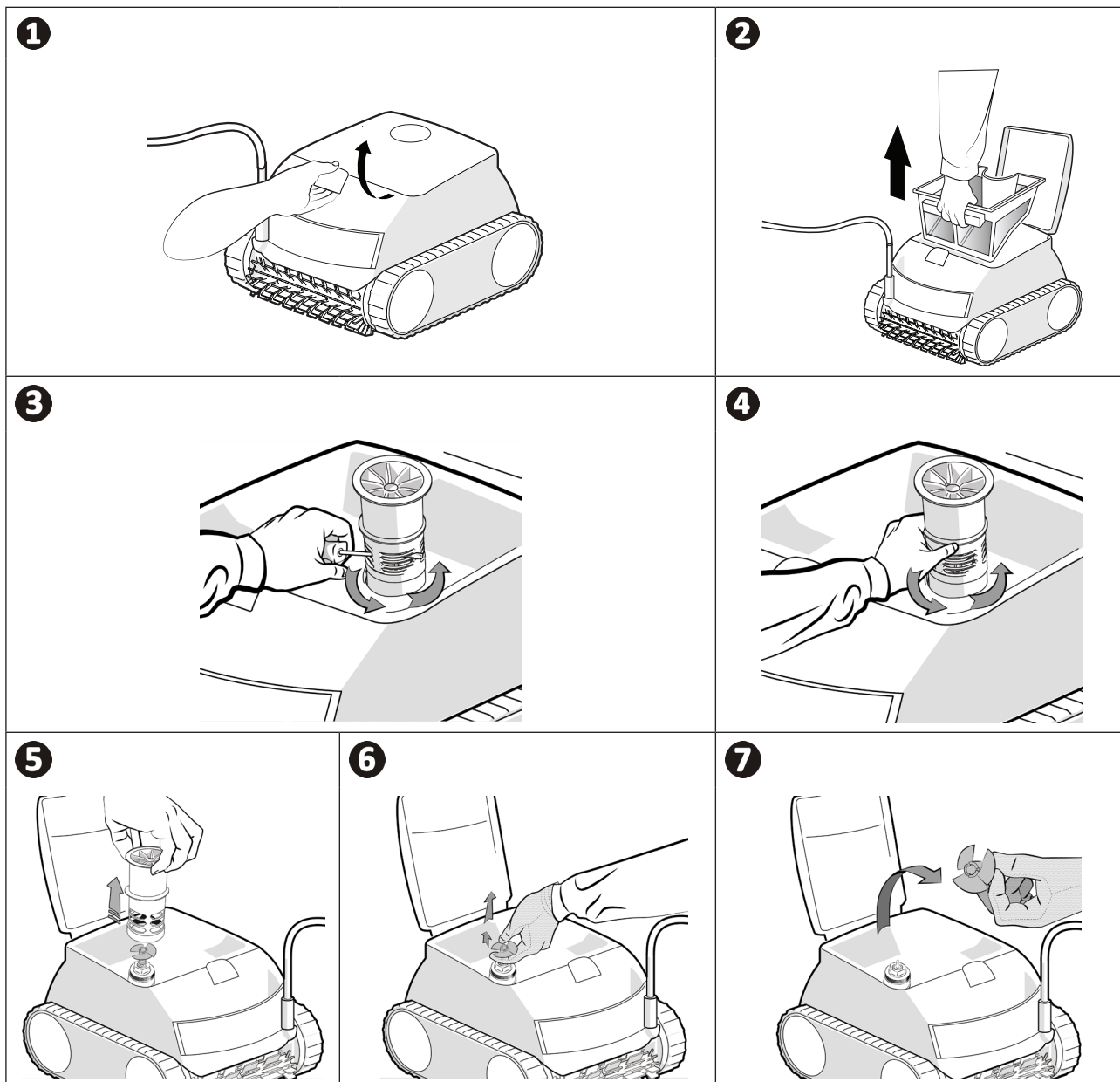
➎ Vegye ki a terelőelemet.

➏ & ➐ Vegyen fel kesztyűt, és húzza meg a lapátkereket, szilárdan megtartva a kivételéhez.

Távolítsa el a szennyeződések (levelek, kavicsok stb.), amelyek blokkolhatják a lapátkereket.



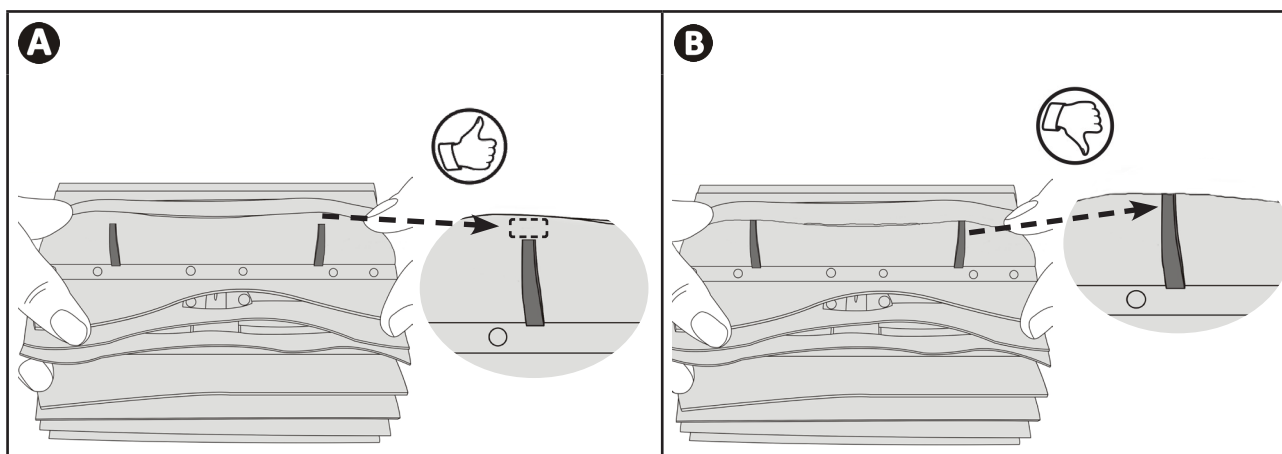
- A tisztítás befejezése után vegyen fel kesztyűt, és szorosan állítsa vissza a lapátkereket. Helyezze vissza a terelőelemet úgy, hogy kézzel becsavarja. Helyezze vissza a szűrőt.



➤ 3.4 I A kefék cseréje

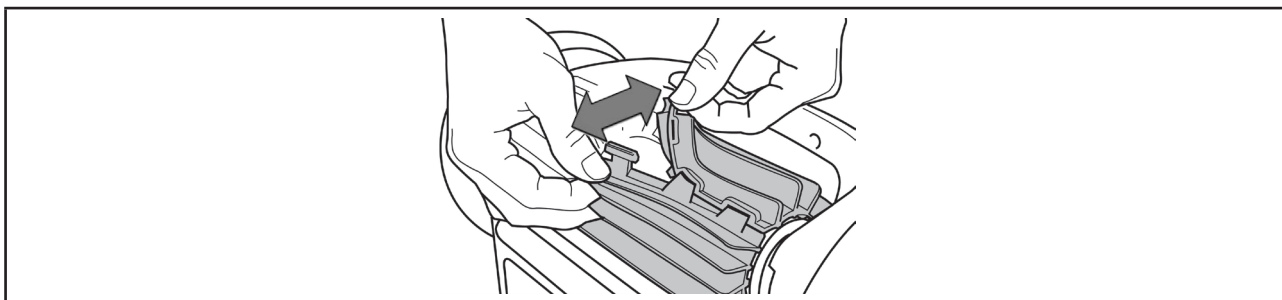
A kefék kopottak?

- Cserélje ki a keféket, ha a kopásjelzők a **B** esethez hasonlóak:



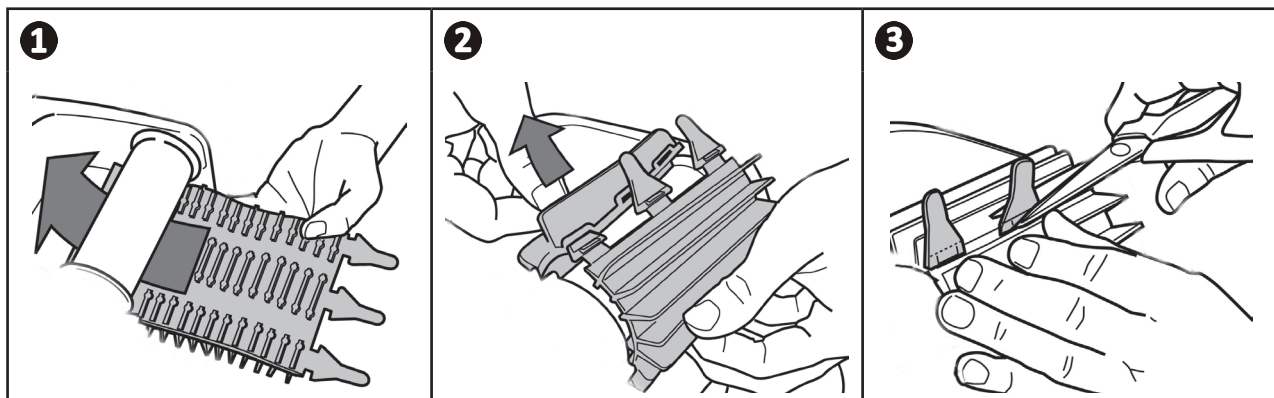
Vegye le a használt keféket

- Húzza ki a füleket a lyukakból, amelyekbe rögzítve vannak, majd vegye le a keféket.



Helyezze az új keféket


- ➊ Fűzze a fül nélküli szélét a kefetartó alá.
- ➋ Forgassa el a keféket a tartója körül, csúsztassa a nyelveket a rögzítőlyukakba és húzza meg az egyes nyelvek végét, hogy átvezesse a szélét a bevágáson.
- ➌ Egy olló segítségével vágja le a füleket, hogy egybeessenek a többi lamella szintjével.








4. Hibaelhárítás



- A berendezés meghibásodása esetén végezze el az alábbi táblázatban felsorolt egyszerű ellenőrzéseket, mielőtt a viszonteladó ügyfélszolgálatához fordulna.
- Ha a probléma továbbra is fennáll, vegye fel a kapcsolatot a viszonteladóval.
-  : Képzett technikus számára fenntartott műveletek.

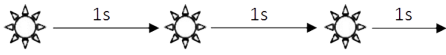


4.1 I A készülék viselkedése


A medence egy része nincs megfelelően megtisztítva	<ul style="list-style-type: none"> • Ismétlje meg a bemeztés lépéseit (lásd „2.1 I A robot bemeztése” szakasz) addig változtatva a medencébe történő lemerítés helyét, amíg megtalálja az optimális helyet. • A kábel elhelyezése korlátozhatja a robot mozgását: győződjön meg arról, hogy elegendő kábel van letekerve a medencében, és hogy a kábel többi része le van fektetve a medence szélén. • A szűrő tele van vagy eldugult: tisztítsa meg.
A készülék nem marad szorosan a medence alján	<ul style="list-style-type: none"> • Levegő maradt a készülék házában. Ismétlje meg a bemeztés lépéseit (lásd „2.1 I A robot bemeztése” szakasz). • A szűrő tele van vagy eldugult: tisztítsa meg (lásd „3.2 I A szűrő tisztítása”). • Ha a szűrő a tisztítás ellenére is el van tömődve: cserélje ki. • Megsérült a lapátkerék: 
A készülék nem mászik fel a falakra, vagy már nem úgy mászik fel a medence falára, ahogy eredetileg tette	<ul style="list-style-type: none"> • Ellenőrizze, hogy a Fenék/falak/vízvonal üzemmód van-e kiválasztva. • Fenék/falak/vízvonal üzemmódban a tisztítóberendezés nem szisztematikusan mászik fel a falakon. A frekvencia a ciklus során változik. A tisztítóberendezés nem feltétlenül mászik fel a falakra a ciklus elején. Annak érdekében, hogy a tisztítóberendezés soha ne másszon fel a falakra, körülbelül 20 percig meg kell figyelni a tisztító működését. • A szűrő megtelt vagy eltömődött: tisztítsa meg friss vízzel. Ha a szűrő eltömődött, tisztítsa meg savas oldattal (például szeszből készült ecettel). Szükség esetén cserélje ki a szűrőt. • A hernyótalp meglazult: forduljon a viszonteladóhoz a csere ügyében . • Tisztítsa meg a visszacsapó szelepet anélkül, hogy eltávolítaná. • Törmelék/tárgyak akadályozzák a vízfolyás-szabályozó (bypass) működését: forduljon viszonteladóhoz a bypass tisztítása érdekében . • Annak ellenére, hogy a víz tisztának tűnik, mikroszkopikus algák vannak a medencében. Ezek szabad szemmel nem láthatók, csúszóssá teszik a falakat, és megakadályozzák a készüléket haladását. Végezzen sokkoló klórozást, és csökkentse némileg a pH-t. Ne hagyja a készüléket a vízben a sokkoló kezelés alatt.
Indításkor a készülék semmilyen mozgást nem hajt végre	<ul style="list-style-type: none"> • Ellenőrizze, hogy a vezérlődoboz aljzata kap-e tápellátást. • Ellenőrizze, hogy egy tisztítási ciklus el lett-e indítva és hogy a visszajelzők kigyulladtak-e.
A kábel összegabalyodik	<ul style="list-style-type: none"> • Tekerje le a maximális kábelhosszt a medencében, a kábel fennmaradó részét a medence szélén helyezze el.
A vezérlődoboz semmilyen gombnyomásra nem reagál	<ul style="list-style-type: none"> • Húzza ki a tápkábelt az aljzatból, várjon 10 másodpercet, majd ismét csatlakoztassa a tápkábelt.

Ha a probléma továbbra is fennáll, vegye fel a kapcsolatot a viszonteladóval: 

4.2 I A felhasználókat figyelmeztető jelzések

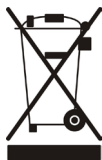
A vezérlőegységen villog az állapotjelző fény, hogy a felhasználónak jelezze a riasztást, kövesse az alábbiakban javasolt hibaelhárítási megoldásokat.

LED indítás	Megoldások
	<ul style="list-style-type: none"> Húzza ki a robotot, majd csatlakoztassa újra. Ellenőrizze, hogy a kábel megfelelően van-e csatlakoztatva a vezérlődobozhoz. Ellenőrizze, hogy semmi ne zavarja a kábel csatlakozási zónáját. Ha ez nem oldja meg a problémát, vegye fel a kapcsolatot a forgalmazóval a teljes diagnosztika elvégzése érdekében.
	<ul style="list-style-type: none"> Ellenőrizze, hogy nem akadályozza-e törmelék vagy a kábel a kefék vagy a talpak szabad forgását. Ellenőrizze, hogy semmi ne zavarja a kábel csatlakozási zónáját. Forgassa el az összes kereket negyed fordulattal ugyanabba az irányba, amíg egyenletesen nem forog. Ha ez nem oldja meg a problémát, vegye fel a kapcsolatot a forgalmazóval a teljes diagnosztika elvégzése érdekében.
	<ul style="list-style-type: none"> Kapcsolja ki a robotot. Tisztítsa meg gondosan a szűrőt. Helyezze vissza a vízbe miközben megrázza, hogy felszabadítsa a légbuborékokat. Indítsa újra a ciklust. Ha ez nem oldja meg a problémát, vegye fel a kapcsolatot a forgalmazóval a teljes diagnosztika elvégzése érdekében.
	<ul style="list-style-type: none"> Ellenőrizze, hogy nem blokkolja-e törmelék vagy hajszálok a lapátkereket. Tisztítsa meg gondosan a szűrőt. Ha ez nem oldja meg a problémát, vegye fel a kapcsolatot a forgalmazóval a teljes diagnosztika elvégzése érdekében.

Ha a probléma továbbra is fennáll, vegye fel a kapcsolatot a viszonteladóval: 

Hibakód törlése

A hibaelhárítási lépések elvégzése után nyomja meg bármelyik gombot a hibakód törléséhez.



Újrahasznosítás

Ez a 2012/19/EU elektromos és elektronikus berendezések hulladékaira vonatkozó európai irányelv által megkövetelt szimbólum azt jelenti, hogy a készüléket nem szabad a szemetesbe dobni. Az újbóli felhasználás, újrahasznosítás, illetve hasznosítás érdekében szelektív gyűjtés tárgyát képezi. Ha a környezetre potenciálisan veszélyes anyagokat tartalmaz, ezeket ártalmatlanítani vagy semlegesíteni kell. Az újrahasznosítási módokat illetően tájékozódjon a viszonteladónál.

Az Ön viszonteladója
Your retailer

A készülék modellje
Appliance model

Sorozatszám
Serial number

További információk, termékregisztráció és ügyfélszolgálat:
For more information, product registration and customer support:

www.zodiac.com

